



HYUNDAI

ВСТРАИВАЕМАЯ
ТЕХНИКА ДЛЯ КУХНИ

КАТАЛОГ

2023 – 2024

hyundai-electronics.com.ru



Содержание

О бренде	4
Электрические варочные поверхности	9
Индукционные варочные поверхности	17
Газовые варочные поверхности	23
Электрические духовые шкафы	31
Встраиваемые микроволновые печи	43
Кухонные вытяжки	51
Посудомоечные машины	61
Встраиваемые стиральные машины	69
Встраиваемые холодильники и морозильные камеры	73
Измельчители пищевых отходов	79
Техническая информация. Схемы встраивания	83



HYUNDAI

Многофункциональная и стильная техника для кухни

С момента основания в 1976 году Hyundai Corporation постоянно совершенствует свои технологии и применяет инновационные разработки. Это позволяет создавать эргономичную, многофункциональную и надежную бытовую технику. Благодаря высокому качеству, продукция HYUNDAI пользуется спросом во всем мире.

Компания производит духовые шкафы, плиты, вытяжки, холодильники, СВЧ-печи, стиральные и посудомоечные машины, а также другие категории бытовой техники. Каждый продукт в линейке крупной бытовой техники HYUNDAI – это сочетание современных технологий и продуманного дизайна. Мы помогаем сделать атмосферу на кухне уютнее, а приготовление кулинарных шедевров – проще и удобнее.

Бытовая техника HYUNDAI отличается долговечностью и безопасностью. Она принесет в вашу повседневную жизнь комфорт, избавит от рутинной работы и подарит новые возможности для творчества на кухне.



Внимание к деталям

В ассортименте встраиваемой техники HYUNDAI представлены духовые шкафы, варочные панели и кухонные вытяжки с вариацией цветовых решений, позволяющих им гармонично сочетаться с классическими кухонными гарнитурами или мебелью в стиле модерн.



Новые возможности приготовления

Духовые шкафы HYUNDAI обеспечивают равномерное распределение температуры, что особенно важно для качественного приготовления блюд.

Мясо, рыба, овощи, пицца или хлеб — у вас всегда получится хрустящая корочка. Функция конвекции обеспечит равномерный поток горячего воздуха.



РЕЖИМ ECO
Быстрое приготовление и экономия электроэнергии



РЕЖИМ КОНВЕКЦИИ
Равномерное распределение горячего воздуха



РЕЖИМ РАЗМОРОЗКИ
Плавное размораживание без потери вкусовых качеств продукта

Умные решения

Электрические, индукционные и газовые варочные поверхности HYUNDAI шириной 30 и 60 см подходят для кухонь разных площадей и конфигураций.

Сенсорное и механическое управление, информативная индикация, стеклокерамические поверхности от известных мировых производителей, газ-контроль делают процесс приготовления пищи удобным и безопасным.



Быстро и вкусно

Линейка встраиваемых микроволновых печей HYUNDAI с объемом 20 и 25 л. Позволяет быстро размораживать, разогревать и готовить пищу, сохраняя её полезные свойства и занимая минимум места.



Удобное хранение

Продуманная регулируемая организация полок и ящиков для хранения продуктов и напитков в холодильниках и морозильных камерах HYUNDAI обеспечивает максимальную вместимость и удобство обзора.



NO FROST
Не требуется размораживание



Свободное время

Посудомоечные машины HYUNDAI шириной 45 и 60 см экономят Ваше время и средства, обеспечивая качественную мойку посуды. Экономное потребление воды и электроэнергии, режимы мойки при половинной загрузке, возможность использовать таблетки 3 в 1 – процесс мойки будет легким и экономным.

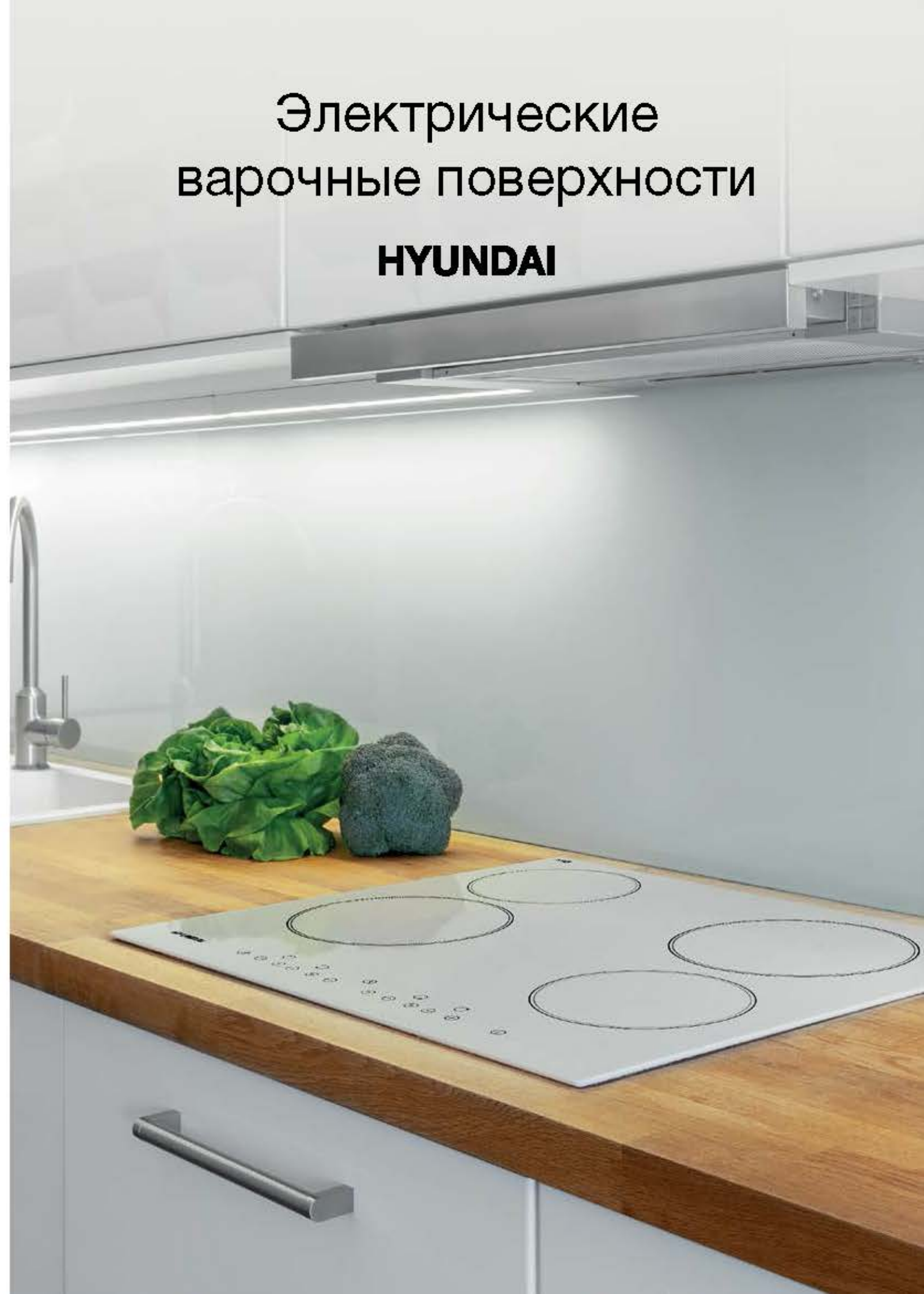
В ассортименте представлены посудомоечные машины вместимостью от 9 до 14 комплектов посуды, с 2 и 3 корзинами.



AQUASTOP
Защита вашей кухни от протечек



Электрические варочные поверхности **HYUNDAI**



**ЗОНЫ НАГРЕВА
HI-LIGHT**

Hi-Light – это один из самых популярных типов конфорок в электрических варочных панелях. Он отличается особым нагревательным элементом змеевидной формы, который занимает весь периметр конфорки, что гарантирует высокую эффективность нагрева.

**КОНФОРКА БОЛЬШОГО
ДИАМЕТРА**

Большая круглая конфорка подходит для кастрюль и сковород большого диаметра.

**ОВАЛЬНАЯ
КОНФОРКА**

Конфорку можно расширить, чтобы на неё можно было установить посуду с овальным дном, например, утятницу.

**СЕНСОРНОЕ
УПРАВЛЕНИЕ**

Отсутствие механических регуляторов гарантирует точность настройки и безопасность использования – ничего не будет мешать вам при установке или снятии посуды.

**ТАЙМЕР**

Для каждой зоны нагрева можно установить индивидуальный таймер отключения в диапазоне от 1 до 99 минут.

**ИНДИКАТОР
ОСТАТОЧНОГО ТЕПЛА**

Для безопасности использования, после отключения нагрева на дисплее светится индикатор, указывающий, что варочная поверхность еще горячая и её не стоит касаться или начинать уборку.

**СТЕКЛОКЕРАМИКА
EUROKERA® (Франция)**

EUROKERA® – один из мировых лидеров по производству керамического стекла для различного вида электрических варочных поверхностей и плит.

**СТЕКЛОКЕРАМИКА SCHOTT
CERAN® (Германия)**

SCHOTT CERAN® во всём мире является синонимом высококачественных варочных панелей и электрических плит. Благодаря запатентованным высокотехнологичным методикам и самым современным ресурсо-эффективным производственным процессам, компания непрерывно устанавливает всё более высокие стандарты качества.

**СТЕКЛОКЕРАМИКА NIPPON
ELECTRIC GLASS® (Япония)**

Отличные характеристики стеклокерамики японской фирмы NIPPON ELECTRIC GLASS (NEG) сделали её известной и популярной во всем мире. Качество продукции фирмы NEG подтверждено многочисленными наградами и сертификатами.

**ШИРИНА**

Компактные модели шириной 30 см подходят для небольших кухонь или апартаментов под сдачу. Модели с шириной 60 см позволяют готовить на нескольких зонах сразу, а также переставлять горячую посуду на свободные зоны.

**СКОШЕННЫЙ
КРАЙ**

Передний скошенный край или скошенные края по всему периметру облегчают очистку варочной поверхности, а также минимизируют риски удара и повреждения краев поверхности при установке посуды.

**МЕТАЛЛИЧЕСКАЯ
РАМКА**

Металлическая рамка по периметру варочной поверхности защитит её края от ударов и повреждений.

**Электрическая поверхность
HNE 6450 BG****СЕНСОРНОЕ
УПРАВЛЕНИЕ****4 КОНФОРКИ
HI-LIGHT****ГАРАНТИЯ
2 ГОДА****ШИРИНА****ТЕХНИЧЕСКИЕ ХАРАКТЕРИСТИКИ**

ШИРИНА	60 см
КОЛИЧЕСТВО УРОВНЕЙ НАГРЕВА	9
МОЩНОСТЬ	6 000 Вт
УПРАВЛЕНИЕ	Сенсорное
ТАЙМЕР	1-99 минут
ИНДИКАТОР ОСТАТОЧНОГО ТЕПЛА	✓
БЛОКИРОВКА УПРАВЛЕНИЯ	✓
РАМКА: скошенный передний край	✓

Электрическая поверхность HNE 3250 BG



ТЕХНИЧЕСКИЕ ХАРАКТЕРИСТИКИ	
ШИРИНА	30 см
КОЛИЧЕСТВО УРОВНЕЙ НАГРЕВА	9
МОЩНОСТЬ	3 000 Вт
УПРАВЛЕНИЕ	Сенсорное
ТАЙМЕР	1-99 минут
ИНДИКАТОР ОСТАТОЧНОГО ТЕПЛА	✓
БЛОКИРОВКА УПРАВЛЕНИЯ	✓
РАМКА: скосенный передний край	✓

Электрическая поверхность HNE 3285 BG



ТЕХНИЧЕСКИЕ ХАРАКТЕРИСТИКИ	
ШИРИНА	30 см
КОЛИЧЕСТВО УРОВНЕЙ НАГРЕВА	9
МОЩНОСТЬ	3 000 Вт
УПРАВЛЕНИЕ	Сенсорное
ТАЙМЕР	1-99 минут
ИНДИКАТОР ОСТАТОЧНОГО ТЕПЛА	✓
БЛОКИРОВКА УПРАВЛЕНИЯ	✓
БОЛЬШАЯ ДВОЙНАЯ ЗОНА	✓
РАМКА: скосенные края	✓

Электрическая поверхность HNE 3270 BG



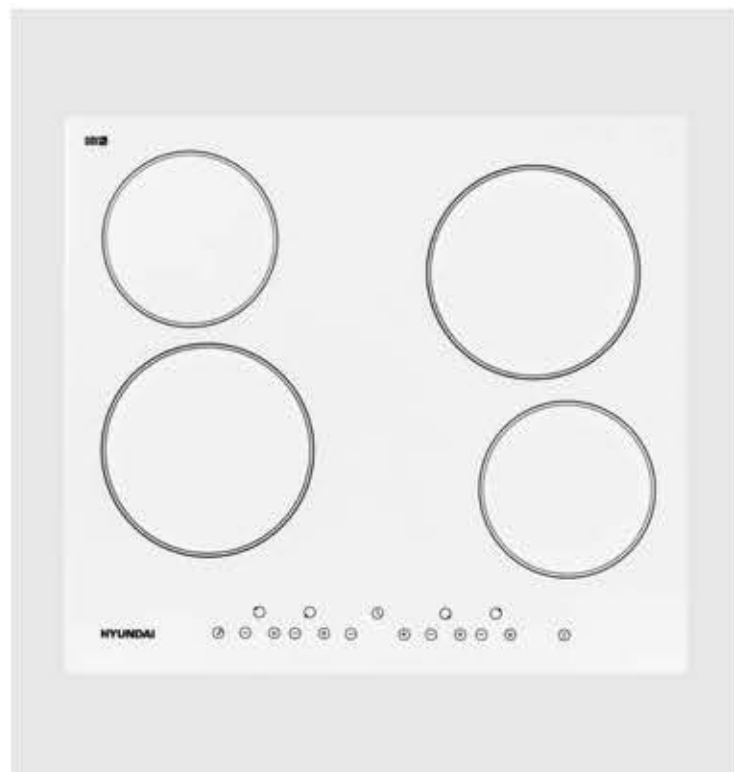
ТЕХНИЧЕСКИЕ ХАРАКТЕРИСТИКИ	
ШИРИНА	30 см
КОЛИЧЕСТВО УРОВНЕЙ НАГРЕВА	9
МОЩНОСТЬ	3 000 Вт
УПРАВЛЕНИЕ	Сенсорное
ТАЙМЕР	1-99 минут
ИНДИКАТОР ОСТАТОЧНОГО ТЕПЛА	✓
БЛОКИРОВКА УПРАВЛЕНИЯ	✓
РАМКА: скосенный передний край	✓
СТЕКЛОКЕРАМИКА	Schott Ceram®

Электрическая поверхность HNE 6460 BG



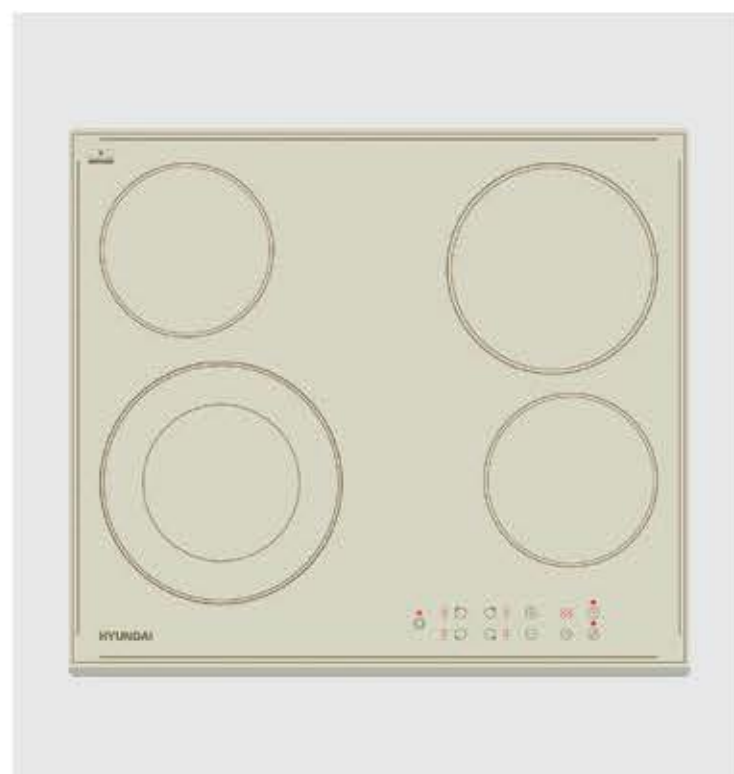
ТЕХНИЧЕСКИЕ ХАРАКТЕРИСТИКИ	
ШИРИНА	60 см
КОЛИЧЕСТВО УРОВНЕЙ НАГРЕВА	9
МОЩНОСТЬ	6 000 Вт
УПРАВЛЕНИЕ	Сенсорное
ТАЙМЕР	1-99 минут
ИНДИКАТОР ОСТАТОЧНОГО ТЕПЛА	✓
БЛОКИРОВКА УПРАВЛЕНИЯ	✓
РАМКА: скосенный передний край	✓
СТЕКЛОКЕРАМИКА	Schott Ceram®

Электрическая поверхность HNE 6450 WG



ТЕХНИЧЕСКИЕ ХАРАКТЕРИСТИКИ	
ШИРИНА	60 см
КОЛИЧЕСТВО УРОВНЕЙ НАГРЕВА	9
МОЩНОСТЬ	6 000 Вт
УПРАВЛЕНИЕ	Сенсорное
ТАЙМЕР	1-99 минут
ИНДИКАТОР ОСТАТОЧНОГО ТЕПЛА	✓
БЛОКИРОВКА УПРАВЛЕНИЯ	✓
РАМКА: скошенный передний край	✓
СТЕКЛОКЕРАМИКА	EuroKera®
ЦВЕТ	Белый

Электрическая поверхность HNE 6450 BE



ТЕХНИЧЕСКИЕ ХАРАКТЕРИСТИКИ	
ШИРИНА	60 см
КОЛИЧЕСТВО УРОВНЕЙ НАГРЕВА	9
МОЩНОСТЬ	6 400 Вт
УПРАВЛЕНИЕ	Сенсорное
ТАЙМЕР	1-99 минут
ИНДИКАТОР ОСТАТОЧНОГО ТЕПЛА	✓
БЛОКИРОВКА УПРАВЛЕНИЯ	✓
РАМКА: скошенный передний край	✓
СТЕКЛОКЕРАМИКА	Nippon Electric Glass®
ЦВЕТ	Бежевый

Электрическая поверхность HNE 6485 BG



ТЕХНИЧЕСКИЕ ХАРАКТЕРИСТИКИ	
ШИРИНА	60 см
КОЛИЧЕСТВО УРОВНЕЙ НАГРЕВА	9
МОЩНОСТЬ	6 400 Вт
УПРАВЛЕНИЕ	Сенсорное
ТАЙМЕР	1-99 минут
ИНДИКАТОР ОСТАТОЧНОГО ТЕПЛА	✓
БЛОКИРОВКА УПРАВЛЕНИЯ	✓
БОЛЬШАЯ ДВОЙНАЯ ЗОНА	✓
РАМКА: скошенный край	✓

Электрическая поверхность HNE 6485 IX



ТЕХНИЧЕСКИЕ ХАРАКТЕРИСТИКИ	
ШИРИНА	60 см
КОЛИЧЕСТВО УРОВНЕЙ НАГРЕВА	9
МОЩНОСТЬ	6 400 Вт
УПРАВЛЕНИЕ	Сенсорное
ТАЙМЕР	1-99 минут
ИНДИКАТОР ОСТАТОЧНОГО ТЕПЛА	✓
БЛОКИРОВКА УПРАВЛЕНИЯ	✓
БОЛЬШАЯ ДВОЙНАЯ ЗОНА	✓
РАМКА: металлическая	✓

Электрическая поверхность HNE 6670 BG



ТЕХНИЧЕСКИЕ ХАРАКТЕРИСТИКИ

ШИРИНА	60 см
КОЛИЧЕСТВО УРОВНЕЙ НАГРЕВА	9
МОЩНОСТЬ	6 600 Вт
УПРАВЛЕНИЕ	Сенсорное
ТАЙМЕР	1-99 минут
ИНДИКАТОР ОСТАТОЧНОГО ТЕПЛА	✓
БЛОКИРОВКА УПРАВЛЕНИЯ	✓
БОЛЬШАЯ ДВОЙНАЯ ЗОНА	✓
ОВАЛЬНАЯ ЗОНА	✓
РАМКА: скошенный передний край	✓

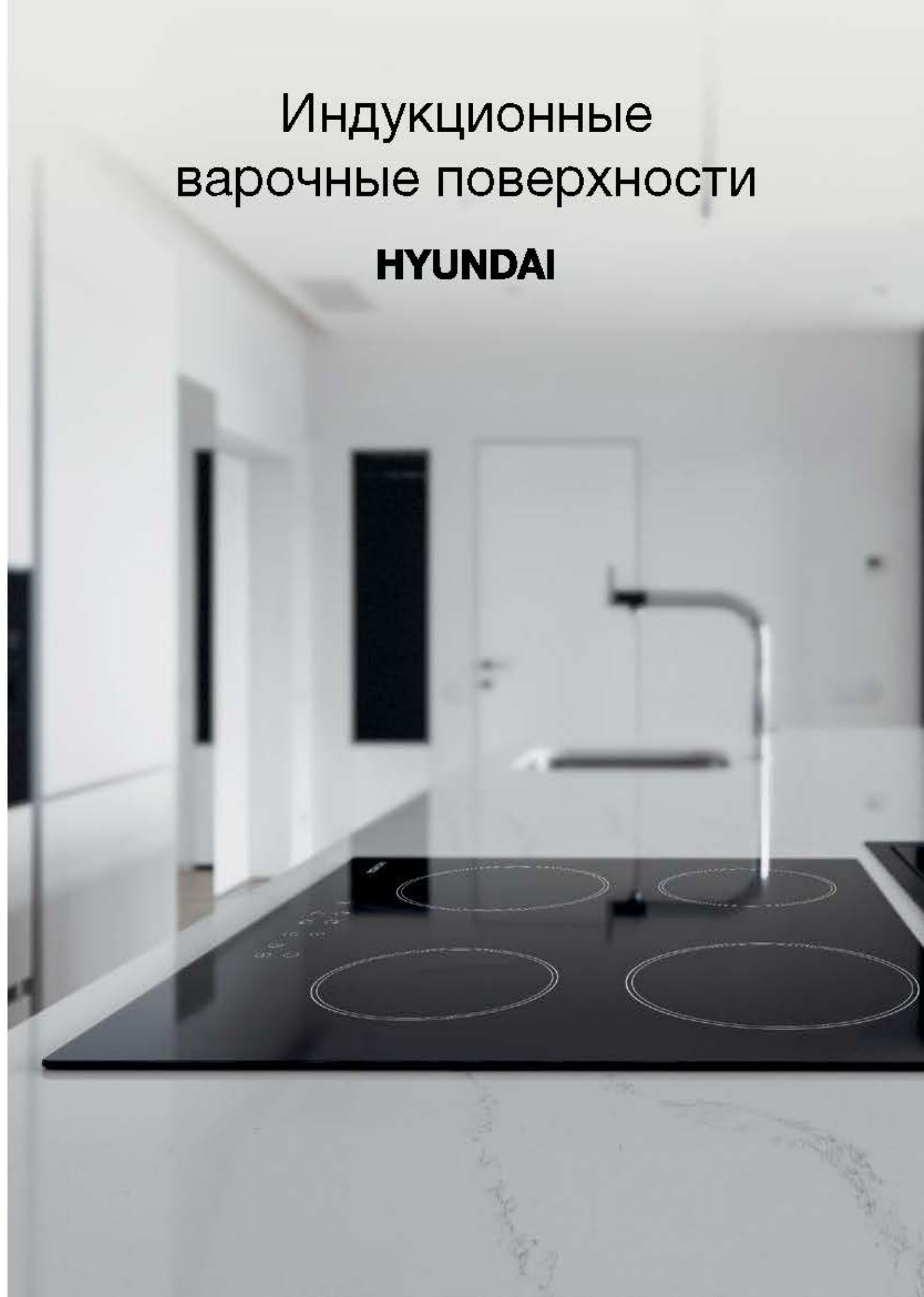
Электрическая поверхность HNE 6680 BG



ТЕХНИЧЕСКИЕ ХАРАКТЕРИСТИКИ

ШИРИНА	60 см
КОЛИЧЕСТВО УРОВНЕЙ НАГРЕВА	9
МОЩНОСТЬ	6 200 Вт
УПРАВЛЕНИЕ	Сенсорное
ТАЙМЕР	1-99 минут
ИНДИКАТОР ОСТАТОЧНОГО ТЕПЛА	✓
БЛОКИРОВКА УПРАВЛЕНИЯ	✓
ОВАЛЬНАЯ ЗОНА	✓
РАМКА: скошенный передний край	✓
СТЕКЛОКЕРАМИКА	Schott Ceran®

Индукционные варочные поверхности HYUNDAI



**ИНДУКЦИОННЫЕ
ЗОНЫ НАГРЕВА**

Индукционная конфорка за счет электромагнитного поля разогревает только дно металлической посуды, а варочная поверхность остается холодной. Благодаря этой технологии можно не беспокоиться о возгорании или ожогах.

**КОНФОРКА БОЛЬШОГО
ДИАМЕТРА**

Большая круглая конфорка подходит для кастрюль и сковород большого диаметра.

**ОВАЛЬНАЯ
КОНФОРКА**

Конфорку можно расширить, чтобы на неё можно было установить посуду с овальным дном, например, утятницу.

**СЕНСОРНОЕ
УПРАВЛЕНИЕ**

Отсутствие механических регуляторов гарантирует точность настройки и безопасность использования – ничего не будет мешать вам при установке или снятии посуды.

**ТАЙМЕР**

Для каждой зоны нагрева можно установить индивидуальный таймер отключения в диапазоне от 1 до 99 минут.

**ИНДИКАТОР
ОСТАТОЧНОГО ТЕПЛА**

Для безопасности использования, после отключения нагрева на дисплее светится индикатор, указывающий, что варочная поверхность еще горячая и её не стоит касаться или начинать уборку.

**АВТОМАТИКА
ЗАКИПАНИЯ BOOST**

Если нажать на специальную кнопку, то первые несколько минут варочная поверхность будет работать на повышенной мощности, чтобы ускорить закипание воды или нагрев посуды, после чего автоматически мощность опустится до выбранного уровня.

**СТЕКЛОКЕРАМИКА
EUROKERA® (Франция)**

EUROKERA® – один из мировых лидеров по производству керамического стекла для различного вида электрических варочных поверхностей и плит.

**СТЕКЛОКЕРАМИКА SCHOTT
CERAN® (Германия)**

SCHOTT CERAN® во всём мире является синонимом высококачественных варочных панелей и электрических плит. Благодаря запатентованным высокотехнологичным методикам и самым современным ресурсо-эффективным производственным процессам, компания непрерывно устанавливает всё более высокие стандарты качества.

**ШИРИНА**

Компактные модели шириной 30 см подходят для небольших кухонь или апартаментов под сдачу. Модели с шириной 60 см позволяют готовить на нескольких зонах сразу, а также переставлять горячую посуду на свободные зоны.

**СКОШЕННЫЙ
КРАЙ**

Передний скошенный край или скошенные края по всему периметру облегчают очистку варочной поверхности, а также минимизируют риски удара и повреждения краев поверхности при установке посуды.

**Индукционная поверхность
HNI 6740 BG****СЕНСОРНОЕ
УПРАВЛЕНИЕ****4 ИНДУКЦИОННЫЕ
КОНФОРКИ****ГАРАНТИЯ
2 ГОДА****ШИРИНА****ТЕХНИЧЕСКИЕ ХАРАКТЕРИСТИКИ**

ШИРИНА	60 см
КОЛИЧЕСТВО УРОВНЕЙ НАГРЕВА	9
МОЩНОСТЬ	7 000 Вт
УПРАВЛЕНИЕ	Сенсорное
ТАЙМЕР	1-99 минут
ИНДИКАТОР ОСТАТОЧНОГО ТЕПЛА	✓
БЛОКИРОВКА УПРАВЛЕНИЯ	✓
АВТОМАТИКА ЗАКИПАНИЯ	✓
РАМКА: скошенный передний край	✓

Индукционная поверхность ННІ 3750 ВG



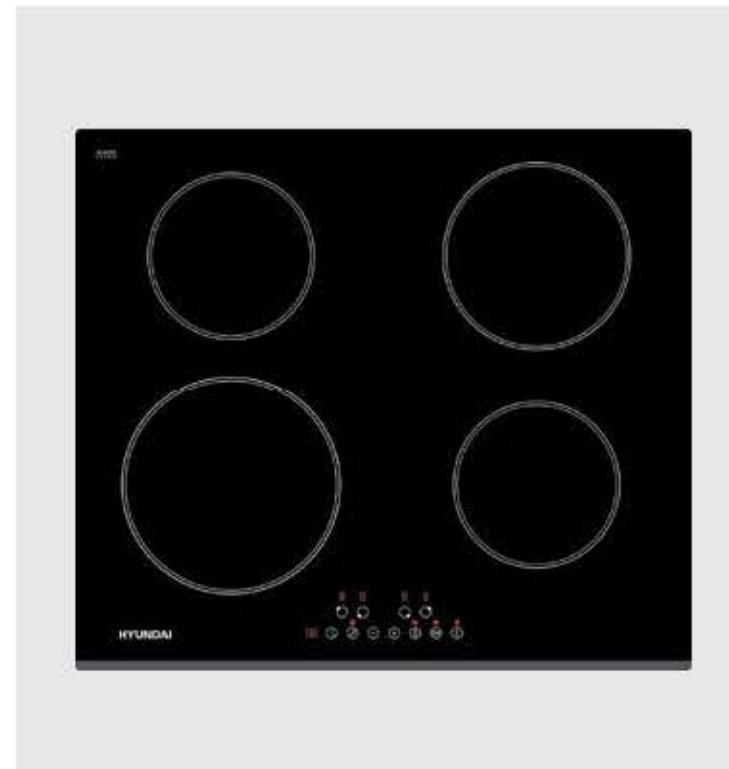
ТЕХНИЧЕСКИЕ ХАРАКТЕРИСТИКИ	
ШИРИНА	30 см
КОЛИЧЕСТВО УРОВНЕЙ НАГРЕВА	9
МОЩНОСТЬ	3 500 Вт
УПРАВЛЕНИЕ	Сенсорное
ТАЙМЕР	1-99 минут
ИНДИКАТОР ОСТАТОЧНОГО ТЕПЛА	✓
БЛОКИРОВКА УПРАВЛЕНИЯ	✓
РАМКА: скошенный передний край	✓

Индукционная поверхность ННІ 3770 ВG



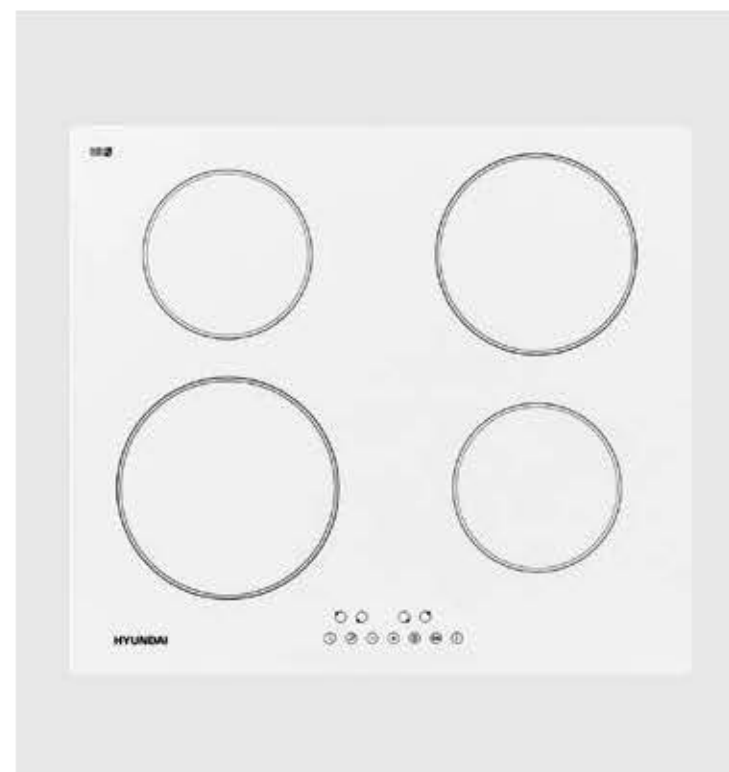
ТЕХНИЧЕСКИЕ ХАРАКТЕРИСТИКИ	
ШИРИНА	30 см
КОЛИЧЕСТВО УРОВНЕЙ НАГРЕВА	9
МОЩНОСТЬ	3 500 Вт
УПРАВЛЕНИЕ	Сенсорное
ТАЙМЕР	1-99 минут
ИНДИКАТОР ОСТАТОЧНОГО ТЕПЛА	✓
БЛОКИРОВКА УПРАВЛЕНИЯ	✓
РАМКА: скошенный передний край	✓
СТЕКЛОКЕРАМИКА	Schott Ceran®

Индукционная поверхность ННІ 6750 ВG



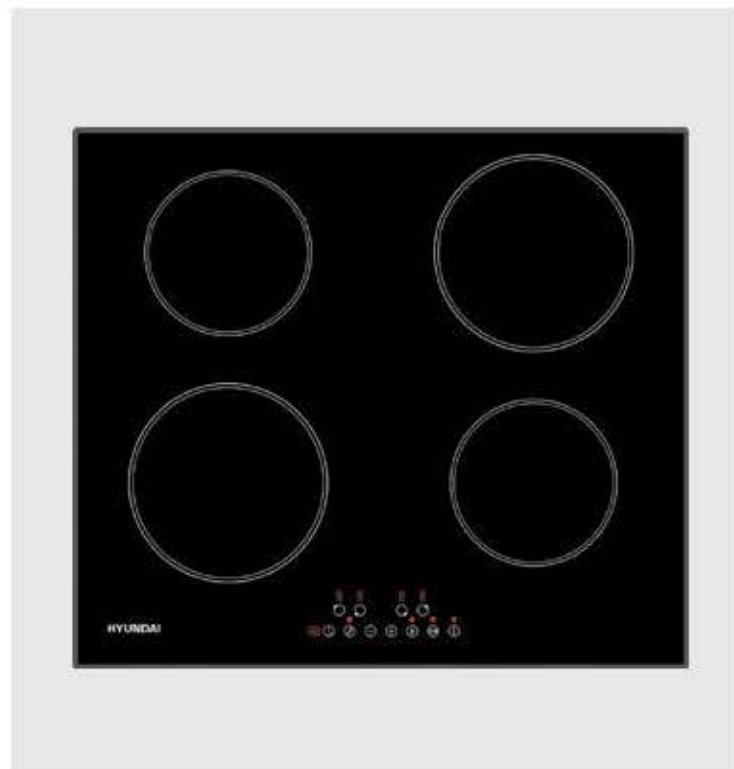
ТЕХНИЧЕСКИЕ ХАРАКТЕРИСТИКИ	
ШИРИНА	60 см
КОЛИЧЕСТВО УРОВНЕЙ НАГРЕВА	9
МОЩНОСТЬ	7 200 Вт
УПРАВЛЕНИЕ	Сенсорное
ТАЙМЕР	1-99 минут
ИНДИКАТОР ОСТАТОЧНОГО ТЕПЛА	✓
БЛОКИРОВКА УПРАВЛЕНИЯ	✓
АВТОМАТИКА ЗАКИПАНИЯ	✓
РАМКА: скошенный передний край	✓
СТЕКЛОКЕРАМИКА	Schott Ceran®

Индукционная поверхность ННІ 6750 WГ



ТЕХНИЧЕСКИЕ ХАРАКТЕРИСТИКИ	
ШИРИНА	60 см
КОЛИЧЕСТВО УРОВНЕЙ НАГРЕВА	9
МОЩНОСТЬ	7 200 Вт
УПРАВЛЕНИЕ	Сенсорное
ТАЙМЕР	1-99 минут
ИНДИКАТОР ОСТАТОЧНОГО ТЕПЛА	✓
АВТОМАТИКА ЗАКИПАНИЯ	✓
БЛОКИРОВКА УПРАВЛЕНИЯ	✓
РАМКА: скошенный передний край	✓
СТЕКЛОКЕРАМИКА	EuroKera®
ЦВЕТ	Белый

Индукционная поверхность ННІ 6745 ВG



ТЕХНИЧЕСКИЕ ХАРАКТЕРИСТИКИ	
ШИРИНА	60 см
КОЛИЧЕСТВО УРОВНЕЙ НАГРЕВА	9
МОЩНОСТЬ	7 000 Вт
УПРАВЛЕНИЕ	Сенсорное
ТАЙМЕР	1-99 минут
ИНДИКАТОР ОСТАТОЧНОГО ТЕПЛА	✓
БЛОКИРОВКА УПРАВЛЕНИЯ	✓
АВТОМАТИКА ЗАКИПАНИЯ	✓
РАМКА: скошенные края	✓

Электрическая поверхность ННІ 6755 ВG



ТЕХНИЧЕСКИЕ ХАРАКТЕРИСТИКИ	
ШИРИНА	60 см
КОЛИЧЕСТВО УРОВНЕЙ НАГРЕВА	9
МОЩНОСТЬ	7 000 Вт
УПРАВЛЕНИЕ	Сенсорное
ТАЙМЕР	1-99 минут
ИНДИКАТОР ОСТАТОЧНОГО ТЕПЛА	✓
БЛОКИРОВКА УПРАВЛЕНИЯ	✓
АВТОМАТИКА ЗАКИПАНИЯ	✓
РАМКА: скошенные края	✓

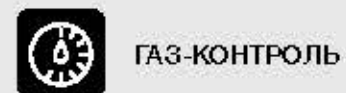
Газовые варочные поверхности HYUNDAI





ШИРИНА

Компактные модели шириной 30 см подходят для небольших кухонь или апартаментов под сдачу. Модели с шириной 60 см позволяют готовить на нескольких зонах сразу, а также переставлять горячую посуду на свободные зоны.



ГАЗ-КОНТРОЛЬ

Газовые поверхности Hyundai оснащены функцией газ-контроль, обеспечивающей перекрытие неконтролируемо поступающего газа в помещении при случайном затухании огня в конфорке.



ДВОЙНАЯ ГОРЕЛКА

Горелка повышенной мощности имеет два контура пламени, что позволяет эффективней распределить тепло по большей площади дна посуды.



ЭЛЕКТРОПОДЖИГ

При повороте и нажатии на ручку регулятора газа розжиг происходит автоматически, искру дает специальная свеча, расположенная рядом с конфоркой. Электроподжиг позволяет поджечь газ безопасно и защищает от случайного ожога.



ЧУГУННЫЕ РЕШЕТКИ

Надежные и устойчивые решетки выдержат самую тяжелую посуду и не дадут ей соскользнуть.



ЖИКЛЕРЫ НА СЖИЖЕННЫЙ ГАЗ

В комплекте ко всем газовым варочным поверхностям HYUNDAI идут переходники на сжиженный газ для подключения к газу в баллонах.



Газовая поверхность HNG 6434 BG



ТЕХНИЧЕСКИЕ ХАРАКТЕРИСТИКИ

ШИРИНА	ШИРИНА	60 см
МОЩНОСТЬ		6 800 Вт
ДВОЙНАЯ ГОРЕЛКА		2 500 Вт
ЭЛЕКТРОПОДЖИГ		✓
ГАЗ-КОНТРОЛЬ		✓
ПОВЕРХНОСТЬ		Закаленное стекло
РЕШЕТКА		Чугунная
ЖИКЛЕРЫ НА СЖИЖЕННЫЙ ГАЗ		✓

Газовая поверхность NHG 3235 BG



ТЕХНИЧЕСКИЕ ХАРАКТЕРИСТИКИ	
ШИРИНА	30 см
МОЩНОСТЬ	3 400 Вт
ДВОЙНАЯ ГОРЕЛКА	2 500 Вт
ЭЛЕКТРОПОДЖИГ	✓
ГАЗ-КОНТРОЛЬ	✓
ПОВЕРХНОСТЬ	Закаленное стекло
РЕШЕТКА	Чугунная
ЖИКЛЕРЫ НА СЖИЖЕННЫЙ ГАЗ	✓

Газовая поверхность NHG 3236 BG



ТЕХНИЧЕСКИЕ ХАРАКТЕРИСТИКИ	
ШИРИНА	30 см
МОЩНОСТЬ	3 400 Вт
ДВОЙНАЯ ГОРЕЛКА	2 500 Вт
ЭЛЕКТРОПОДЖИГ	✓
ГАЗ-КОНТРОЛЬ	✓
ПОВЕРХНОСТЬ	Закаленное стекло
РЕШЕТКА	Чугунная
ЖИКЛЕРЫ НА СЖИЖЕННЫЙ ГАЗ	✓

Газовая поверхность NHG 3237 BG



ТЕХНИЧЕСКИЕ ХАРАКТЕРИСТИКИ	
ШИРИНА	30 см
МОЩНОСТЬ	3 400 Вт
ДВОЙНАЯ ГОРЕЛКА	2 500 Вт
ЭЛЕКТРОПОДЖИГ	✓
ГАЗ-КОНТРОЛЬ	✓
ПОВЕРХНОСТЬ	Закаленное стекло
РЕШЕТКА	Чугунная
ЖИКЛЕРЫ НА СЖИЖЕННЫЙ ГАЗ	✓

Газовая поверхность NHG 3236 WG



ТЕХНИЧЕСКИЕ ХАРАКТЕРИСТИКИ	
ШИРИНА	30 см
МОЩНОСТЬ	3 400 Вт
ДВОЙНАЯ ГОРЕЛКА	2 500 Вт
ЭЛЕКТРОПОДЖИГ	✓
ГАЗ-КОНТРОЛЬ	✓
ПОВЕРХНОСТЬ	Закаленное стекло
РЕШЕТКА	Чугунная
ЖИКЛЕРЫ НА СЖИЖЕННЫЙ ГАЗ	✓

Газовая поверхность NHG 6434 IX



ТЕХНИЧЕСКИЕ ХАРАКТЕРИСТИКИ	
ШИРИНА	60 см
МОЩНОСТЬ	6 800 Вт
ДВОЙНАЯ ГОРЕЛКА	2 500 Вт
ЭЛЕКТРОПОДЖИГ	✓
ГАЗ-КОНТРОЛЬ	✓
ПОВЕРХНОСТЬ	Нержавеющая сталь
РЕШЕТКА	Чугунная
ЖИКЛЕРЫ НА СЖИЖЕННЫЙ ГАЗ	✓

Газовая поверхность NHG 6434 WG



ТЕХНИЧЕСКИЕ ХАРАКТЕРИСТИКИ	
ШИРИНА	60 см
МОЩНОСТЬ	6 800 Вт
ДВОЙНАЯ ГОРЕЛКА	2 500 Вт
ЭЛЕКТРОПОДЖИГ	✓
ГАЗ-КОНТРОЛЬ	✓
ПОВЕРХНОСТЬ	Закаленное стекло
РЕШЕТКА	Чугунная
ЖИКЛЕРЫ НА СЖИЖЕННЫЙ ГАЗ	✓

Газовая поверхность NHG 6436 BG



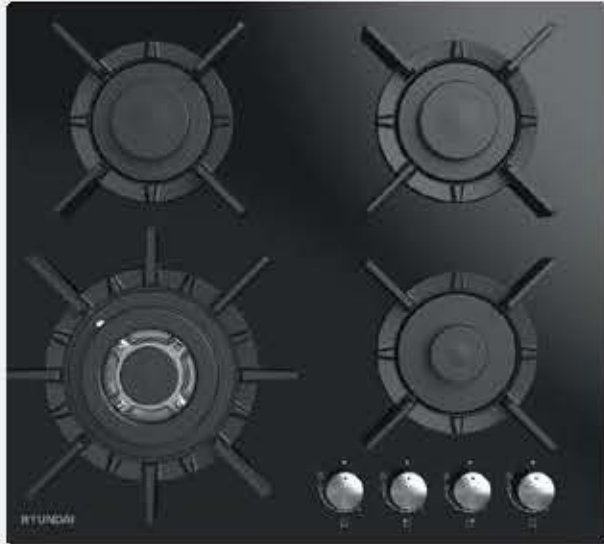
ТЕХНИЧЕСКИЕ ХАРАКТЕРИСТИКИ	
ШИРИНА	60 см
МОЩНОСТЬ	7 800 Вт
ДВОЙНАЯ ГОРЕЛКА	3 500 Вт
ЭЛЕКТРОПОДЖИГ	✓
ГАЗ-КОНТРОЛЬ	✓
ПОВЕРХНОСТЬ	Закаленное стекло
РЕШЕТКА	Чугунная
ЖИКЛЕРЫ НА СЖИЖЕННЫЙ ГАЗ	✓

Газовая поверхность NHG 6436 WG



ТЕХНИЧЕСКИЕ ХАРАКТЕРИСТИКИ	
ШИРИНА	60 см
МОЩНОСТЬ	7 800 Вт
ДВОЙНАЯ ГОРЕЛКА	3 500 Вт
ЭЛЕКТРОПОДЖИГ	✓
ГАЗ-КОНТРОЛЬ	✓
ПОВЕРХНОСТЬ	Закаленное стекло
РЕШЕТКА	Чугунная
ЖИКЛЕРЫ НА СЖИЖЕННЫЙ ГАЗ	✓

Газовая поверхность NHG 6437 BG



ЭЛЕКТРОПОДЖИГ



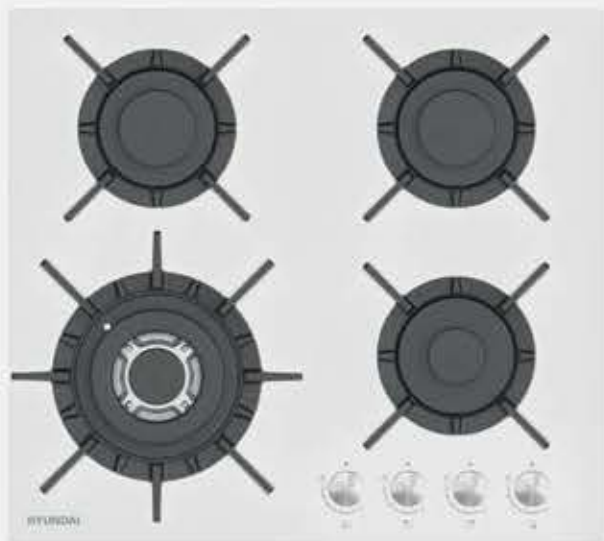
ГАЗ-КОНТРОЛЬ

ЧУГУННЫЕ
РЕШЕТКИГАРАНТИЯ
2 ГОДА

ТЕХНИЧЕСКИЕ ХАРАКТЕРИСТИКИ

ШИРИНА	ШИРИНА	60 см
МОЩНОСТЬ		7 800 Вт
ДВОЙНАЯ ГОРЕЛКА		3 500 Вт
ЭЛЕКТРОПОДЖИГ		✓
ГАЗ-КОНТРОЛЬ		✓
ПОВЕРХНОСТЬ		Закаленное стекло
РЕШЕТКА		Чугунная
ЖИКЛЕРЫ НА СЖИЖЕННЫЙ ГАЗ		✓

Газовая поверхность NHG 6437 WG



ЭЛЕКТРОПОДЖИГ



ГАЗ-КОНТРОЛЬ

ЧУГУННЫЕ
РЕШЕТКИГАРАНТИЯ
2 ГОДА

ТЕХНИЧЕСКИЕ ХАРАКТЕРИСТИКИ

ШИРИНА	ШИРИНА	60 см
МОЩНОСТЬ		7 800 Вт
ДВОЙНАЯ ГОРЕЛКА		3 500 Вт
ЭЛЕКТРОПОДЖИГ		✓
ГАЗ-КОНТРОЛЬ		✓
ПОВЕРХНОСТЬ		Закаленное стекло
РЕШЕТКА		Чугунная
ЖИКЛЕРЫ НА СЖИЖЕННЫЙ ГАЗ		✓

Электрические духовые шкафы

HYUNDAI



**КОЛИЧЕСТВО ПРОГРАММ НАГРЕВА**

В линейке HYUNDAI представлены как базовые модели, так и продвинутые многофункциональные духовые шкафы.

**СЕНСОРНОЕ УПРАВЛЕНИЕ**

Помогает точно настроить время приготовления и другие параметры, а также облегчает уход за поверхностью духового шкафа.

**РЕЖИМ КОНВЕКЦИИ**

Вентилятор в задней стенке духового шкафа способствует размораживанию продуктов, а также равномерному распределению тепла во время приготовления блюд. Циркулирующий горячий воздух способствует более равномерному запеканию блюд любого размера.

**РЕЖИМ ГРИЛЯ**

Позволяет приготовить мясные изделия, птицу, овощи с желаемой румяной корочкой. Жар распространяется сверху вниз.

**РАДИАЛЬНЫЙ НАГРЕВ**

Дополнительный круговой нагревательный элемент в задней стенке духового шкафа позволяет теплу распространяться со всех трёх сторон, обеспечивая 3D-нагрев блюд.

**3 СТЕКЛА В ДВЕРЦЕ**

Надежно защищают внешнюю поверхность духового шкафа от нагрева, во избежание ожогов.

**ТЕЛЕСКОПИЧЕСКИЕ НАПРАВЛЯЮЩИЕ ДЛЯ ПРОТИВНЯ**

При проверке готовности или добавлении соуса, противень не придется держать на весу.

**МЕХАНИЧЕСКОЕ УПРАВЛЕНИЕ**

Три поворотных регулятора для выбора режима нагрева, установки таймера и выбора температуры приготовления.

**УТАПЛИВАЕМЫЕ ПЕРЕКЛЮЧАТЕЛИ**

Чтобы случайно не задеть ручки управления, а также для облегчения очистки поверхности духового шкафа, переключатели можно скрыть в панели управления.

**РЕЖИМ ECO**

Приготовление в таком режиме обеспечивает не только яркий вкус пищи, но и минимальный расход электричества. Функция ECO при запуске духовки включает сразу верхний и нижний нагревательные элементы и активирует режим конвекции, что обуславливает равномерный нагрев камеры.

**УВЕЛИЧЕННЫЙ ВНУТРЕННИЙ ОБЪЕМ**

Благодаря особой конструкции, внутренний объем духового шкафа увеличен по сравнению с обычными духовыми шкафами. Это позволяет не только запекать блюда любого размера, но и готовить несколько блюд на двух уровнях одновременно.

**ПОЛНОСТЬЮ СТЕКЛЯННАЯ ВНУТРЕННЯЯ ПОВЕРХНОСТЬ ДВЕРЦЫ**

Отсутствие выступающих крепежных элементов на внутренней поверхности дверцы облегчает очистку духового шкафа.

**ФУНКЦИЯ СВЧ**

Духовые шкафы с функцией СВЧ позволяют не только экономить место на кухне, но и готовить в комбинированных режимах.

Электрический духовой шкаф NEO 6632 BG

МЕХАНИЧЕСКОЕ УПРАВЛЕНИЕ



4 ПРОГРАММЫ НАГРЕВА



РЕЖИМ КОНВЕКЦИИ



ШИРИНА

ТЕХНИЧЕСКИЕ ХАРАКТЕРИСТИКИ

ШИРИНА	60 см
4 ПРОГРАММЫ	Размораживание Верхний нагрев с конвекцией Нижний нагрев с конвекцией Верхний и нижний нагрев с конвекцией
ОБЪЕМ	60 л
КЛАСС ЭНЕРГОПОТРЕБЛЕНИЯ	A
УПРАВЛЕНИЕ	Механические переключатели, неутапливаемые
ТАЙМЕР	Механический
ДВЕРЦА	Полностью стеклянная внутренняя поверхность
СТЕКЛА В ДВЕРЦЕ	3 шт.
РЕШЕТКА	1 шт.
ПРОТИВЕНЬ	1 шт.

Электрический духовой шкаф NEO 6632 WG

МЕХАНИЧЕСКОЕ УПРАВЛЕНИЕ



4 ПРОГРАММЫ НАГРЕВА



РЕЖИМ КОНВЕКЦИИ



ШИРИНА

ТЕХНИЧЕСКИЕ ХАРАКТЕРИСТИКИ

ШИРИНА	60 см
4 ПРОГРАММЫ	Размораживание Верхний нагрев с конвекцией Нижний нагрев с конвекцией Верхний и нижний нагрев с конвекцией
ОБЪЕМ	60 л
КЛАСС ЭНЕРГОПОТРЕБЛЕНИЯ	A
УПРАВЛЕНИЕ	Механические переключатели, неутапливаемые
ТАЙМЕР	Механический
ДВЕРЦА	Полностью стеклянная внутренняя поверхность
СТЕКЛА В ДВЕРЦЕ	3 шт.
РЕШЕТКА	1 шт.
ПРОТИВЕНЬ	1 шт.

Электрический духовой шкаф NEO 6632 IX



ТЕХНИЧЕСКИЕ ХАРАКТЕРИСТИКИ	
ШИРИНА	60 см
4 ПРОГРАММЫ	Размораживание Верхний нагрев с конвекцией Нижний нагрев с конвекцией Верхний и нижний нагрев с конвекцией
ОБЪЕМ	60 л
КЛАСС ЭНЕРГОПОТРЕБЛЕНИЯ	A
УПРАВЛЕНИЕ	Механические переключатели, неуплываемые
ТАЙМЕР	Механический
ДВЕРЦА	Полностью стеклянная внутренняя поверхность
СТЕКЛА В ДВЕРЦЕ	3 шт.
РЕШЕТКА	1 шт.
ПРОТИВЕНЬ	1 шт.

Электрический духовой шкаф NEO 6630 BG



ТЕХНИЧЕСКИЕ ХАРАКТЕРИСТИКИ	
ШИРИНА	60 см
3 ПРОГРАММЫ	Верхний нагрев Нижний нагрев Верхний и нижний нагрев
ОБЪЕМ	60 л
КЛАСС ЭНЕРГОПОТРЕБЛЕНИЯ	A
УПРАВЛЕНИЕ	Механические переключатели, неуплываемые
ТАЙМЕР	Механический
ДВЕРЦА	Полностью стеклянная внутренняя поверхность
СТЕКЛА В ДВЕРЦЕ	2 шт.
РЕШЕТКА	1 шт.
ПРОТИВЕНЬ	1 шт.

Электрический духовой шкаф NEO 6640 BG



ТЕХНИЧЕСКИЕ ХАРАКТЕРИСТИКИ	
ШИРИНА	60 см
6 ПРОГРАММ	Нижний нагрев Верхний и нижний нагрев Верхний и нижний нагрев с конвекцией Гриль с конвекцией ЭКО / Размораживание
ОБЪЕМ	68 л
КЛАСС ЭНЕРГОПОТРЕБЛЕНИЯ	A
УПРАВЛЕНИЕ	Сенсорное + неуплываемые переключатели
ТАЙМЕР	Электронный
ДВЕРЦА	Полностью стеклянная внутренняя поверхность
СТЕКЛА В ДВЕРЦЕ	3 шт.
РЕШЕТКА	1 шт.
ПРОТИВЕНЬ	1 шт.

Электрический духовой шкаф NEO 6640 IX



ТЕХНИЧЕСКИЕ ХАРАКТЕРИСТИКИ	
ШИРИНА	60 см
6 ПРОГРАММ	Нижний нагрев Верхний и нижний нагрев Верхний и нижний нагрев с конвекцией Гриль с конвекцией ЭКО / Размораживание
ОБЪЕМ	68 л
КЛАСС ЭНЕРГОПОТРЕБЛЕНИЯ	A
УПРАВЛЕНИЕ	Сенсорное + неуплываемые переключатели
ТАЙМЕР	Электронный
ДВЕРЦА	Полностью стеклянная внутренняя поверхность
СТЕКЛА В ДВЕРЦЕ	3 шт.
РЕШЕТКА	1 шт.
ПРОТИВЕНЬ	1 шт.

Электрический духовой шкаф NEO 6642 BG



ТЕХНИЧЕСКИЕ ХАРАКТЕРИСТИКИ

ШИРИНА	60 см
6 ПРОГРАММ	Нижний нагрев Верхний и нижний нагрев Верхний и нижний нагрев с конвекцией Гриль с конвекцией ЭКО / Размораживание
ОБЪЕМ	60 л
КЛАСС ЭНЕРГОПОТРЕБЛЕНИЯ	A
УПРАВЛЕНИЕ	Сенсорное + неуплываемые переключатели
ТАЙМЕР	Электронный
ДВЕРЦА	Полностью стеклянная внутренняя поверхность
СТЕКЛА В ДВЕРЦЕ	3 шт.
РЕШЕТКА	1 шт.
ПРОТИВЕНЬ	1 шт.

Электрический духовой шкаф NEO 6647 BG



ТЕХНИЧЕСКИЕ ХАРАКТЕРИСТИКИ

ШИРИНА	60 см
8 ПРОГРАММ	Верхний и нижний нагрев Нижний нагрев с конвекцией Радиальный нагрев Полугриль / Гриль Гриль с конвекцией Эко / Размораживание
ОБЪЕМ	68 л
КЛАСС ЭНЕРГОПОТРЕБЛЕНИЯ	A
УПРАВЛЕНИЕ	Сенсорное + неуплываемые переключатели
ТАЙМЕР	Электронный
ДВЕРЦА	Полностью стеклянная внутренняя поверхность
СТЕКЛА В ДВЕРЦЕ	3 шт.
РЕШЕТКА	1 шт.
ПРОТИВЕНЬ	1 шт.

Электрический духовой шкаф NEO 6642 IX



ТЕХНИЧЕСКИЕ ХАРАКТЕРИСТИКИ

ШИРИНА	60 см
6 ПРОГРАММ	Нижний нагрев Верхний и нижний нагрев Верхний и нижний нагрев с конвекцией Гриль с конвекцией ЭКО / Размораживание
ОБЪЕМ	68 л
КЛАСС ЭНЕРГОПОТРЕБЛЕНИЯ	A
УПРАВЛЕНИЕ	Сенсорное + неуплываемые переключатели
ТАЙМЕР	Электронный
ДВЕРЦА	Полностью стеклянная внутренняя поверхность
СТЕКЛА В ДВЕРЦЕ	3 шт.
РЕШЕТКА	1 шт.
ПРОТИВЕНЬ	1 шт.

Электрический духовой шкаф NEO 6647 WG



ТЕХНИЧЕСКИЕ ХАРАКТЕРИСТИКИ

ШИРИНА	60 см
8 ПРОГРАММ	Верхний и нижний нагрев Нижний нагрев с конвекцией Радиальный нагрев Полугриль / Гриль Гриль с конвекцией Эко / Размораживание
ОБЪЕМ	68 л
КЛАСС ЭНЕРГОПОТРЕБЛЕНИЯ	A
УПРАВЛЕНИЕ	Сенсорное + неуплываемые переключатели
ТАЙМЕР	Электронный
ДВЕРЦА	Полностью стеклянная внутренняя поверхность
СТЕКЛА В ДВЕРЦЕ	3 шт.
РЕШЕТКА	1 шт.
ПРОТИВЕНЬ	1 шт.

Электрический духовой шкаф NEO 6648 BG

11 ПРОГРАММ
НАГРЕВАРЕЖИМ
ГРИЛЯРЕЖИМ
КОНВЕКЦИИУВЕЛИЧЕННЫЙ
ВНУТРЕННИЙ
ОБЪЕМ

ТЕХНИЧЕСКИЕ ХАРАКТЕРИСТИКИ

ШИРИНА	60 см
11 ПРОГРАММ	Предварительный нагрев Верхний и нижний нагрев Верхний и нижний нагрев с конвекцией Радиальный нагрев / Радиальный и нижний нагрев / Полугриль / Гриль / Гриль с конвекцией / Гриль, верхний нагрев и конвекция / Эко / Размораживание
ОБЪЕМ	82 л
КЛАСС ЭНЕРГОПОТРЕБЛЕНИЯ	A
УПРАВЛЕНИЕ	Сенсорное + утапливаемые переключатели
ТАЙМЕР	Электронный
ДВЕРЦА	Полностью стеклянная внутренняя поверхность
СТЕКЛА В ДВЕРЦЕ	3 шт.
РЕШЕТКА	1 шт.
ПРОТИВЕНЬ	1 шт.
ТЕЛЕСКОПИЧЕСКИЕ НАПРАВЛЯЮЩИЕ	1 пара

Электрический духовой шкаф NEO 6648 WG

11 ПРОГРАММ
НАГРЕВАРЕЖИМ
ГРИЛЯРЕЖИМ
КОНВЕКЦИИУВЕЛИЧЕННЫЙ
ВНУТРЕННИЙ
ОБЪЕМ

ТЕХНИЧЕСКИЕ ХАРАКТЕРИСТИКИ

ШИРИНА	60 см
11 ПРОГРАММ	Предварительный нагрев Верхний и нижний нагрев Верхний и нижний нагрев с конвекцией / Радиальный нагрев Радиальный и нижний нагрев Полугриль / Гриль / Гриль с конвекцией / Гриль, верхний нагрев и конвекция / Эко / Размораживание
ОБЪЕМ	82 л
КЛАСС ЭНЕРГОПОТРЕБЛЕНИЯ	A
УПРАВЛЕНИЕ	Сенсорное + утапливаемые переключатели
ТАЙМЕР	Электронный
ДВЕРЦА	Полностью стеклянная внутренняя поверхность
СТЕКЛА В ДВЕРЦЕ	3 шт.
РЕШЕТКА	1 шт.
ПРОТИВЕНЬ	1 шт.
ТЕЛЕСКОПИЧЕСКИЕ НАПРАВЛЯЮЩИЕ	1 пара

Электрический духовой шкаф NEO 6648 IX

11 ПРОГРАММ
НАГРЕВАРЕЖИМ
ГРИЛЯРЕЖИМ
КОНВЕКЦИИУВЕЛИЧЕННЫЙ
ВНУТРЕННИЙ
ОБЪЕМ

ТЕХНИЧЕСКИЕ ХАРАКТЕРИСТИКИ

ШИРИНА	60 см
11 ПРОГРАММ	Предварительный нагрев Верхний и нижний нагрев Верхний и нижний нагрев с конвекцией Радиальный нагрев / Радиальный и нижний нагрев / Полугриль / Гриль / Гриль с конвекцией / Гриль, верхний нагрев и конвекция / Эко / Размораживание
ОБЪЕМ	82 л
КЛАСС ЭНЕРГОПОТРЕБЛЕНИЯ	A
УПРАВЛЕНИЕ	Сенсорное + утапливаемые переключатели
ТАЙМЕР	Электронный
ДВЕРЦА	Полностью стеклянная внутренняя поверхность
СТЕКЛА В ДВЕРЦЕ	3 шт.
РЕШЕТКА	1 шт.
ПРОТИВЕНЬ	1 шт.
ТЕЛЕСКОПИЧЕСКИЕ НАПРАВЛЯЮЩИЕ	1 пара

Электрический духовой шкаф NEO 6772 IX

12 ПРОГРАММ
НАГРЕВАРЕЖИМ
КОНВЕКЦИИРЕЖИМ
ГРИЛЯУВЕЛИЧЕННЫЙ
ВНУТРЕННИЙ
ОБЪЕМ

ТЕХНИЧЕСКИЕ ХАРАКТЕРИСТИКИ

ШИРИНА	60 см
12 ПРОГРАММ	Верхний и нижний нагрев / Верхний и нижний нагрев с конвекцией Радиальный нагрев с конвекцией Радиальный и нижний нагрев с конвекцией / Нижний нагрев Полугриль / Гриль Гриль с конвекцией Гриль, верхний нагрев и конвекция Эко / Тесто / Размораживание
ОБЪЕМ	72 л
КЛАСС ЭНЕРГОПОТРЕБЛЕНИЯ	A+
УПРАВЛЕНИЕ	Сенсорное
ТАЙМЕР	Сенсорное + утапливаемые переключатели
ДВЕРЦА	Плавное закрытие, полностью стеклянная внутренняя поверхность
СТЕКЛА В ДВЕРЦЕ	3 шт.
РЕШЕТКА	1 шт.
ПРОТИВЕНЬ	2 шт.
ТЕЛЕСКОПИЧЕСКИЕ НАПРАВЛЯЮЩИЕ	1 пара

Электрический духовой шкаф HEO 6772 BG

12 ПРОГРАММ
НАГРЕВАРЕЖИМ
КОНВЕКЦИИРЕЖИМ
ГРИЛЯУВЕЛИЧЕННЫЙ
ВНУТРЕННИЙ
ОБЪЕМ

ТЕХНИЧЕСКИЕ ХАРАКТЕРИСТИКИ	
ШИРИНА	60 см
12 ПРОГРАММ	Верхний и нижний нагрев / Верхний и нижний нагрев с конвекцией Радикальный нагрев с конвекцией Радикальный и нижний нагрев с конвекцией / нижний нагрев с конвекцией Полугриль / Гриль Гриль с конвекцией Гриль, верхний нагрев и конвекция Эко / Тесто / Размораживание
ОБЪЕМ	72 л
КЛАСС ЭНЕРГОПОТРЕБЛЕНИЯ	A+
УПРАВЛЕНИЕ	Сенсорное
ТАЙМЕР	Сенсорное + утапливаемые переключатели
ДВЕРЦА	Плавное закрытие, полностью стеклянная внутренняя поверхность
СТЕКЛА В ДВЕРЦЕ	3 шт.
РЕШЕТКА	1 шт.
ПРОТИВЕНЬ	2 шт.
ТЕЛЕКОПИЧЕСКИЕ НАПРАВЛЯЮЩИЕ	1 пара

Электрический духовой шкаф HEO 6772 WG

12 ПРОГРАММ
НАГРЕВАРЕЖИМ
КОНВЕКЦИИРЕЖИМ
ГРИЛЯУВЕЛИЧЕННЫЙ
ВНУТРЕННИЙ
ОБЪЕМ

ТЕХНИЧЕСКИЕ ХАРАКТЕРИСТИКИ	
ШИРИНА	60 см
12 ПРОГРАММ	Верхний и нижний нагрев / Верхний и нижний нагрев с конвекцией Радикальный нагрев с конвекцией Радикальный и нижний нагрев с конвекцией / нижний нагрев с конвекцией Полугриль / Гриль Гриль с конвекцией Гриль, верхний нагрев и конвекция Эко / Тесто / Размораживание
ОБЪЕМ	72 л
КЛАСС ЭНЕРГОПОТРЕБЛЕНИЯ	A+
УПРАВЛЕНИЕ	Сенсорное
ТАЙМЕР	Сенсорное + утапливаемые переключатели
ДВЕРЦА	Плавное закрытие, полностью стеклянная внутренняя поверхность
СТЕКЛА В ДВЕРЦЕ	3 шт.
РЕШЕТКА	1 шт.
ПРОТИВЕНЬ	2 шт.
ТЕЛЕКОПИЧЕСКИЕ НАПРАВЛЯЮЩИЕ	1 пара

Электрический духовой шкаф HMEO 6780 DX



12 ФУНКЦИЙ



СВЧ

РЕЖИМ
ГРИЛЯРЕЖИМ
КОНВЕКЦИИ

ТЕХНИЧЕСКИЕ ХАРАКТЕРИСТИКИ	
ШИРИНА	60 см
12 ПРОГРАММ НАГРЕВА + 5 ПРОГРАММ СВЧ	Верхний и нижний нагрев / Верхний и нижний нагрев с конвекцией Радикальный нагрев с конвекцией Радикальный и нижний нагрев с конвекцией / нижний нагрев с конвекцией Полугриль / Гриль Гриль с конвекцией Гриль, верхний нагрев и конвекция Эко / Тесто / Размораживание Микроволны / микроволны с конвекцией / микроволны с грилем и конвекцией / микроволны с радикальным нагревом и конвекцией / эво-меню
ОБЪЕМ	72 л
КЛАСС ЭНЕРГОПОТРЕБЛЕНИЯ	A+
УПРАВЛЕНИЕ	Сенсорное
ТАЙМЕР	Электронный
ДВЕРЦА	Плавное закрытие, полностью стеклянная внутренняя поверхность
СТЕКЛА В ДВЕРЦЕ	4 шт.
РЕШЕТКА	1 шт.
ПРОТИВЕНЬ	2 шт.

Электрический духовой шкаф HMEO 6780 BG



12 ФУНКЦИЙ



СВЧ

РЕЖИМ
ГРИЛЯРЕЖИМ
КОНВЕКЦИИ

ТЕХНИЧЕСКИЕ ХАРАКТЕРИСТИКИ	
ШИРИНА	60 см
12 ПРОГРАММ НАГРЕВА + 5 ПРОГРАММ СВЧ	Верхний и нижний нагрев / Верхний и нижний нагрев с конвекцией Радикальный нагрев с конвекцией Радикальный и нижний нагрев с конвекцией / нижний нагрев с конвекцией Полугриль / Гриль Гриль с конвекцией Гриль, верхний нагрев и конвекция Эко / Тесто / Размораживание Микроволны / микроволны с конвекцией / микроволны с грилем и конвекцией / микроволны с радикальным нагревом и конвекцией / эво-меню
ОБЪЕМ	72 л
КЛАСС ЭНЕРГОПОТРЕБЛЕНИЯ	A+
УПРАВЛЕНИЕ	Сенсорное
ТАЙМЕР	Электронный
ДВЕРЦА	Плавное закрытие, полностью стеклянная внутренняя поверхность
СТЕКЛА В ДВЕРЦЕ	4 шт.
РЕШЕТКА	1 шт.
ПРОТИВЕНЬ	2 шт.

Электрический духовой шкаф HMEO 6580 DX



9 функций



СВЧ

РЕЖИМ
ГРИЛЯРЕЖИМ
КОНВЕКЦИИ

ТЕХНИЧЕСКИЕ ХАРАКТЕРИСТИКИ

ШИРИНА	60 см
9 ПРОГРАММ НАГРЕВА + 5 ПРОГРАММ СВЧ	Верхний и нижний нагрев / Верхний и нижний нагрев с конвекцией / Радиальный нагрев с конвекцией / Нижний нагрев / Полугриль / Фриль / Фриль с конвекцией / Размораживание / Микроволны / микроволны с конвекцией / микроволны с грилем и конвекцией / микроволны с радиальным нагревом и конвекцией / авто-меню
ОБЪЕМ	50 л
КЛАСС ЭНЕРГОПОТРЕБЛЕНИЯ	A+
УПРАВЛЕНИЕ	Сенсорное + утапливаемые переключатели
ТАЙМЕР	Электронный
ДВЕРЦА	Полностью стеклянная внутренняя поверхность
СТЕКЛА В ДВЕРЦЕ	3 шт.
РЕШЕТКА	1 шт.
ПРОТИВЕНЬ	1 шт.

Электрический духовой шкаф HMEO 6540 DX



9 функций



СВЧ

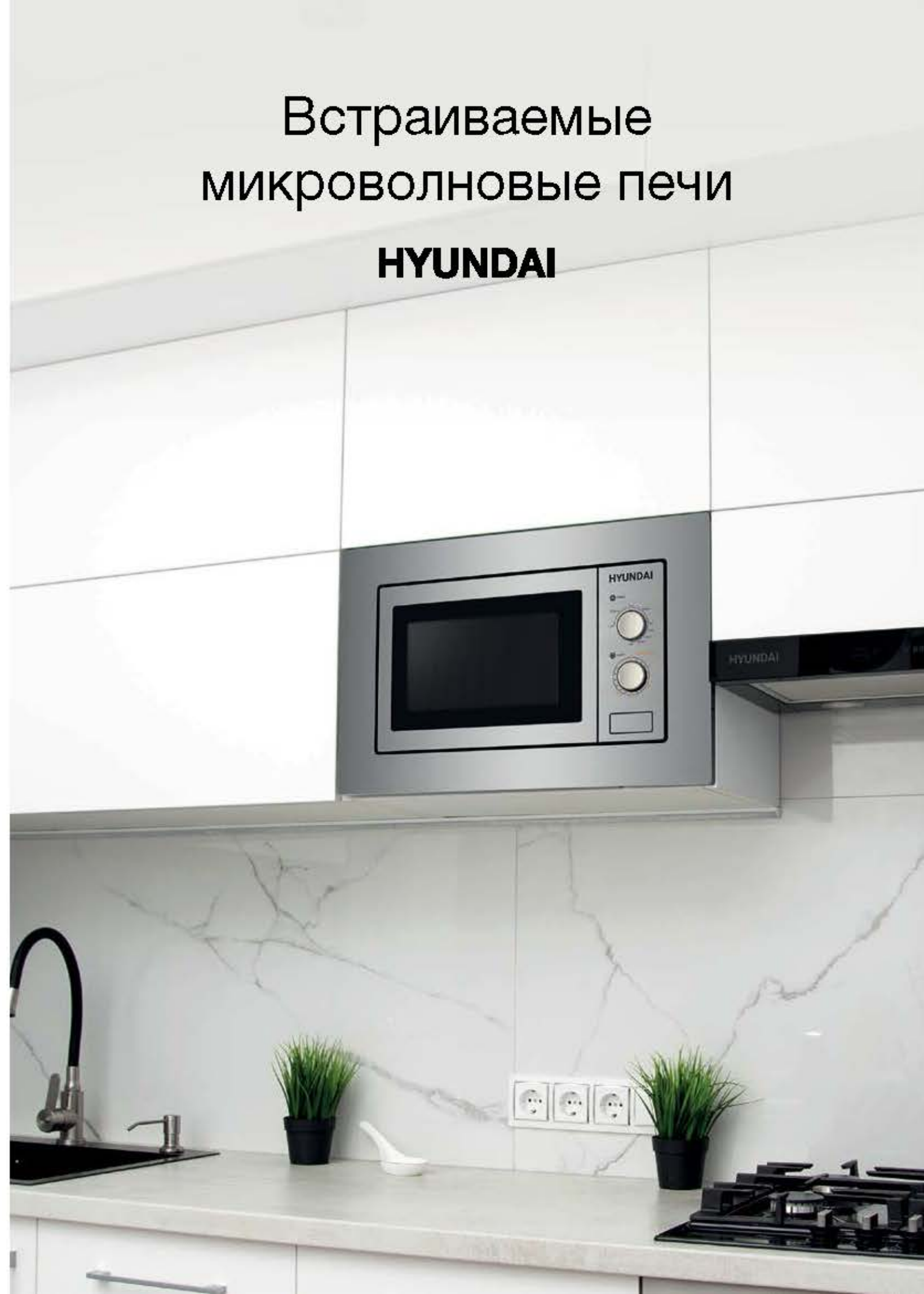
РЕЖИМ
ГРИЛЯРЕЖИМ
КОНВЕКЦИИ

ТЕХНИЧЕСКИЕ ХАРАКТЕРИСТИКИ

ШИРИНА	60 см
9 ПРОГРАММ НАГРЕВА + 5 ПРОГРАММ СВЧ	Верхний и нижний нагрев / Верхний и нижний нагрев с конвекцией / Радиальный нагрев с конвекцией / Нижний нагрев / Полугриль / Фриль / Фриль с конвекцией / Размораживание / Микроволны / микроволны с конвекцией / микроволны с грилем и конвекцией / микроволны с радиальным нагревом и конвекцией / авто-меню
ОБЪЕМ	50 л
КЛАСС ЭНЕРГОПОТРЕБЛЕНИЯ	A+
УПРАВЛЕНИЕ	Сенсорное + утапливаемые переключатели
ТАЙМЕР	Электронный
ДВЕРЦА	Полностью стеклянная внутренняя поверхность
СТЕКЛА В ДВЕРЦЕ	3 шт.
РЕШЕТКА	1 шт.
ПРОТИВЕНЬ	1 шт.

Встраиваемые микроволновые печи

HYUNDAI



20 л **25 л** ОБЪЕМ

Объем встраиваемых микроволновых печей больше, чем у отдельностоящих, следовательно, в них можно приготовить блюдо большего размера.

МЕХАНИЧЕСКОЕ УПРАВЛЕНИЕ

Поворотные регуляторы для выбора уровня мощности и установки таймера.

ЭЛЕКТРОННОЕ УПРАВЛЕНИЕ

Сочетание механических регуляторов и дисплея позволяет точнее устанавливать время приготовления, а также отображать текущее время, когда микроволновая печь не используется.

СЕНСОРНОЕ УПРАВЛЕНИЕ

Помогает точно настроить время и режим приготовления, а также облегчает очистку поверхности микроволновой печи.

РАЗМОРОЗКА ПО ВЕСУ

Прибор позволяет разморозить продукт с учетом его веса. Время и мощность нагрева будут установлены после установки значения веса.

РАЗМОРОЗКА ПО ВРЕМЕНИ

Точная настройка времени для разморозки продуктов.

АВТО-МЕНЮ

Предустановленные программы приготовления популярных продуктов позволяют быстро установить оптимальную температуру и продолжительность приготовления.

СЕНСОРНОЕ ОТКРЫТИЕ

Специальная сенсорная кнопка открывает дверцу. Это облегчает очистку поверхности микроволновой печи.

Встраиваемая микроволновая печь HBW 2030 BG



РЕЖИМ ГРИЛЯ

20 л ОБЪЕМ

МЕХАНИЧЕСКОЕ УПРАВЛЕНИЕ

РАЗМОРОЗКА ПО ВЕСУ

ТЕХНИЧЕСКИЕ ХАРАКТЕРИСТИКИ

ШИРИНА	60 см
РЕЖИМЫ	Микроволны Гриль Микроволны с грилем Размораживание по весу
ОБЪЕМ	20 л
КЛАСС ЭНЕРГОПОТРЕБЛЕНИЯ	A+
УПРАВЛЕНИЕ	Механические переключатели
ТАЙМЕР	Механический

Встраиваемая микроволновая печь HBW 2030 IX



РЕЖИМ ГРИЛЯ

20 л ОБЪЕМ

МЕХАНИЧЕСКОЕ УПРАВЛЕНИЕ

РАЗМОРОЗКА ПО ВЕСУ

ТЕХНИЧЕСКИЕ ХАРАКТЕРИСТИКИ

ШИРИНА	60 см
РЕЖИМЫ	Микроволны Гриль Микроволны с грилем Размораживание по весу
ОБЪЕМ	20 л
КЛАСС ЭНЕРГОПОТРЕБЛЕНИЯ	A+
УПРАВЛЕНИЕ	Механические переключатели
ТАЙМЕР	Механический

Встраиваемая микроволновая печь HBW 2040 BG



ТЕХНИЧЕСКИЕ ХАРАКТЕРИСТИКИ	
ШИРИНА	60 см
РЕЖИМЫ	Микроволны/ Гриль Микроволны с грилем Размораживание по весу Размораживание по времени/ Авто-меню
ОБЪЕМ	20 л
КЛАСС ЭНЕРГОПОТРЕБЛЕНИЯ	A+
УПРАВЛЕНИЕ	Механические переключатели
ТАЙМЕР	Электронный

Встраиваемая микроволновая печь HBW 2040 WG



ТЕХНИЧЕСКИЕ ХАРАКТЕРИСТИКИ	
ШИРИНА	60 см
РЕЖИМЫ	Микроволны/ Гриль Микроволны с грилем Размораживание по весу Размораживание по времени/ Авто-меню
ОБЪЕМ	20 л
КЛАСС ЭНЕРГОПОТРЕБЛЕНИЯ	A+
УПРАВЛЕНИЕ	Механические переключатели
ТАЙМЕР	Электронный

Встраиваемая микроволновая печь HBW 2040 IX



ТЕХНИЧЕСКИЕ ХАРАКТЕРИСТИКИ	
ШИРИНА	60 см
РЕЖИМЫ	Микроволны/ Гриль Микроволны с грилем Размораживание по весу Размораживание по времени/ Авто-меню
ОБЪЕМ	20 л
КЛАСС ЭНЕРГОПОТРЕБЛЕНИЯ	A+
УПРАВЛЕНИЕ	Механические переключатели
ТАЙМЕР	Электронный

Встраиваемая микроволновая печь HBW 2544 IX



ТЕХНИЧЕСКИЕ ХАРАКТЕРИСТИКИ	
ШИРИНА	60 см
РЕЖИМЫ	Микроволны/ Гриль Микроволны с грилем Размораживание по весу Размораживание по времени/ Авто-меню
ОБЪЕМ	25 л
КЛАСС ЭНЕРГОПОТРЕБЛЕНИЯ	A+
УПРАВЛЕНИЕ	Механические переключатели
ТАЙМЕР	Электронный

Встраиваемая микроволновая печь HBW 2544 BG



ТЕХНИЧЕСКИЕ ХАРАКТЕРИСТИКИ	
ШИРИНА	60 см
РЕЖИМЫ	Микроволны/ Гриль Микроволны с грилем Размораживание по весу Размораживание по времени/ Авто-меню
ОБЪЕМ	25 л
КЛАСС ЭНЕРГОПОТРЕБЛЕНИЯ	A+
УПРАВЛЕНИЕ	Механические переключатели
ТАЙМЕР	Электронный

Встраиваемая микроволновая печь HBW 2544 WG



ТЕХНИЧЕСКИЕ ХАРАКТЕРИСТИКИ	
ШИРИНА	60 см
РЕЖИМЫ	Микроволны/ Гриль Микроволны с грилем Размораживание по весу Размораживание по времени/ Авто-меню
ОБЪЕМ	25 л
КЛАСС ЭНЕРГОПОТРЕБЛЕНИЯ	A+
УПРАВЛЕНИЕ	Механические переключатели
ТАЙМЕР	Электронный

Встраиваемая микроволновая печь HBW 2560 DX



ТЕХНИЧЕСКИЕ ХАРАКТЕРИСТИКИ	
ШИРИНА	60 см
РЕЖИМЫ	Микроволны/ Гриль Микроволны с грилем Размораживание по весу Размораживание по времени/ Авто-меню
ОБЪЕМ	25 л
КЛАСС ЭНЕРГОПОТРЕБЛЕНИЯ	A+
УПРАВЛЕНИЕ	Сенсорное
ТАЙМЕР	Электронный
ТАЙМЕР	✓

Встраиваемая микроволновая печь HBW 2560 IX



ТЕХНИЧЕСКИЕ ХАРАКТЕРИСТИКИ	
ШИРИНА	60 см
РЕЖИМЫ	Микроволны/ Гриль Микроволны с грилем Размораживание по весу Размораживание по времени/ Авто-меню
ОБЪЕМ	25 л
КЛАСС ЭНЕРГОПОТРЕБЛЕНИЯ	A+
УПРАВЛЕНИЕ	Сенсорное
ТАЙМЕР	Электронный
ТАЙМЕР	✓

Встраиваемая микроволновая печь HBW 2560 BG



ТЕХНИЧЕСКИЕ ХАРАКТЕРИСТИКИ	
ШИРИНА	60 см
РЕЖИМЫ	Микроволны/ Гриль Микроволны с грилем Размораживание по весу Размораживание по времени/ Авто-меню
ОБЪЕМ	25 л
КЛАСС ЭНЕРГОПОТРЕБЛЕНИЯ	A+
УПРАВЛЕНИЕ	Сенсорное
ТАЙМЕР	Электронный
ТАЙМЕР	✓

Встраиваемая микроволновая печь HBW 2560 WG



ТЕХНИЧЕСКИЕ ХАРАКТЕРИСТИКИ	
ШИРИНА	60 см
РЕЖИМЫ	Микроволны/ Гриль Микроволны с грилем Размораживание по весу Размораживание по времени/ Авто-меню
ОБЪЕМ	25 л
КЛАСС ЭНЕРГОПОТРЕБЛЕНИЯ	A+
УПРАВЛЕНИЕ	Сенсорное
ТАЙМЕР	Электронный
ТАЙМЕР	✓

Кухонные вытяжки HYUNDAI



**МЕХАНИЧЕСКОЕ
УПРАВЛЕНИЕ**

Кнопки или кулисные переключатели для выбора уровня мощности всасывания и включения/отключения освещения.

**LED-ОСВЕЩЕНИЕ**

Экономичней и надежней галогенного освещения или ламп накаливания.

**СЕНСОРНОЕ
УПРАВЛЕНИЕ**

Помогает выбрать уровень мощности, включить/выключить освещение или установить таймер.

**ТАЙМЕР**

При выборе этой функции вытяжка продолжит работу в течение некоторого времени, после чего автоматически выключится.

**МАКСИМАЛЬНАЯ
ПРОИЗВОДИТЕЛЬНОСТЬ**

Производительность вытяжки зависит от площади комнаты, наличия мебели и другой вентиляции в ней, а также от способа подключения к воздуховоду.

**ОТВОД**

Вытяжка подключается к воздуховоду с помощью жесткого канала или гибкой гофры. Диаметр выходного отверстия 12 или 15 см.

**ЦИРКУЛЯЦИЯ**

Вытяжка может работать без подключения к воздуховоду. Для очистки воздуха используются угольные фильтры, надетые на мотор вытяжки. Фильтры приобретаются отдельно.

**АНТИВОЗВРАТНЫЙ
КЛАПАН**

Не позволяет воздуху и запахам из воздуховода попадать обратно в кухню.

**АЛЮМИНИЕВЫЙ
ЖИРОУЛАВЛИВАЮЩИЙ
ФИЛЬТР**

Первая ступень фильтрации воздуха, препятствующая попаданию жира на мотор вытяжки. Можно мыть в посудомоечной машине, но со временем возможна порча покрытия и снижение жирособирающей способности.

**ДЕКОРАТИВНЫЙ
КОЖУХ**

В комплекте к каминным вытяжкам идет 1 или 2 декоративных металлических кожуха, за которыми можно скрыть гофру для подключения к воздуховоду.

**Вытяжка
НВВ 6035 W****МЕХАНИЧЕСКОЕ
УПРАВЛЕНИЕ****МАКСИМАЛЬНАЯ
ПРОИЗВОДИТЕЛЬНОСТЬ**
800 м³/час**ГАРАНТИЯ**
2 ГОДА**ШИРИНА**
60 см**ТЕХНИЧЕСКИЕ ХАРАКТЕРИСТИКИ**

ШИРИНА	52 см
КОЛИЧЕСТВО СКОРОСТЕЙ	3
ПРОИЗВОДИТЕЛЬНОСТЬ	800 м³/час
УПРАВЛЕНИЕ	Кнопочное
ОСВЕЩЕНИЕ	LED
ТАЙМЕР	-
ДИАМЕТР ВЫХОДНОГО ОТВЕРСТИЯ	150 мм
МАТЕРИАЛ	Металл
ЦВЕТ	Белый

**Вытяжка
НВВ 6035 IX****МЕХАНИЧЕСКОЕ
УПРАВЛЕНИЕ****МАКСИМАЛЬНАЯ
ПРОИЗВОДИТЕЛЬНОСТЬ**
800 м³/час**ГАРАНТИЯ**
2 ГОДА**ШИРИНА**
60 см**ТЕХНИЧЕСКИЕ ХАРАКТЕРИСТИКИ**

ШИРИНА	52 см
КОЛИЧЕСТВО СКОРОСТЕЙ	3
ПРОИЗВОДИТЕЛЬНОСТЬ	800 м³/час
УПРАВЛЕНИЕ	Кнопочное
ОСВЕЩЕНИЕ	LED
ТАЙМЕР	-
ДИАМЕТР ВЫХОДНОГО ОТВЕРСТИЯ	150 мм
МАТЕРИАЛ	Металл
ЦВЕТ	Серебристый

Вытяжка НВВ 6035 ВК



ТЕХНИЧЕСКИЕ ХАРАКТЕРИСТИКИ	
ШИРИНА	52 см
КОЛИЧЕСТВО СКОРОСТЕЙ	3
ПРОИЗВОДИТЕЛЬНОСТЬ	800 м³/час
УПРАВЛЕНИЕ	Кнопочное
ОСВЕЩЕНИЕ	LED
ТАЙМЕР	-
ДИАМЕТР ВХОДНОГО ОТВЕРСТИЯ	150 мм
МАТЕРИАЛ	Металл
ЦВЕТ	Черный

Вытяжка НВВ 6033 ВК



ТЕХНИЧЕСКИЕ ХАРАКТЕРИСТИКИ	
ШИРИНА	52 см
КОЛИЧЕСТВО СКОРОСТЕЙ	3
ПРОИЗВОДИТЕЛЬНОСТЬ	550 м³/час
УПРАВЛЕНИЕ	Кнопочное
ОСВЕЩЕНИЕ	LED
ТАЙМЕР	-
ДИАМЕТР ВХОДНОГО ОТВЕРСТИЯ	150 мм
МАТЕРИАЛ	Металл
ЦВЕТ	Черный

Вытяжка НВВ 6033 IX



ТЕХНИЧЕСКИЕ ХАРАКТЕРИСТИКИ	
ШИРИНА	52 см
КОЛИЧЕСТВО СКОРОСТЕЙ	3
ПРОИЗВОДИТЕЛЬНОСТЬ	550 м³/час
УПРАВЛЕНИЕ	Кнопочное
ОСВЕЩЕНИЕ	LED
ТАЙМЕР	-
ДИАМЕТР ВХОДНОГО ОТВЕРСТИЯ	150 мм
МАТЕРИАЛ	Металл
ЦВЕТ	Серебристый

Вытяжка НВВ 6033 W



ТЕХНИЧЕСКИЕ ХАРАКТЕРИСТИКИ	
ШИРИНА	52 см
КОЛИЧЕСТВО СКОРОСТЕЙ	3
ПРОИЗВОДИТЕЛЬНОСТЬ	550 м³/час
УПРАВЛЕНИЕ	Кнопочное
ОСВЕЩЕНИЕ	LED
ТАЙМЕР	-
ДИАМЕТР ВХОДНОГО ОТВЕРСТИЯ	150 мм
МАТЕРИАЛ	Металл
ЦВЕТ	Белый

ВЫТЯЖКИ

МЕХАНИЧЕСКОЕ
УПРАВЛЕНИЕМАКСИМАЛЬНАЯ
ПРОИЗВОДИТЕЛЬНОСТЬ
450 м³/часГАРАНТИЯ
2 ГОДА

ШИРИНА

НВН 6232 W



ТЕХНИЧЕСКИЕ ХАРАКТЕРИСТИКИ	
ШИРИНА	60 см
КОЛИЧЕСТВО СКОРОСТЕЙ	2
ПРОИЗВОДИТЕЛЬНОСТЬ	450 м³/час
УПРАВЛЕНИЕ	Кнопочное
ОСВЕЩЕНИЕ	LED
ТАЙМЕР	-
ДИАМЕТР ВЫХОДНОГО ОТВЕРСТИЯ	120 мм
МАТЕРИАЛ	Металл
ЦВЕТ	Белый

НВН 6232 IX



ТЕХНИЧЕСКИЕ ХАРАКТЕРИСТИКИ	
ШИРИНА	60 см
КОЛИЧЕСТВО СКОРОСТЕЙ	2
ПРОИЗВОДИТЕЛЬНОСТЬ	450 м³/час
УПРАВЛЕНИЕ	Кнопочное
ОСВЕЩЕНИЕ	LED
ТАЙМЕР	-
ДИАМЕТР ВЫХОДНОГО ОТВЕРСТИЯ	120 мм
МАТЕРИАЛ	Металл
ЦВЕТ	Серебристый

НВН 6232 BK



ТЕХНИЧЕСКИЕ ХАРАКТЕРИСТИКИ	
ШИРИНА	60 см
КОЛИЧЕСТВО СКОРОСТЕЙ	2
ПРОИЗВОДИТЕЛЬНОСТЬ	450 м³/час
УПРАВЛЕНИЕ	Кнопочное
ОСВЕЩЕНИЕ	LED
ТАЙМЕР	-
ДИАМЕТР ВЫХОДНОГО ОТВЕРСТИЯ	120 мм
МАТЕРИАЛ	Металл
ЦВЕТ	Черный

ВЫТЯЖКА
НВН 6236 BGМЕХАНИЧЕСКОЕ
УПРАВЛЕНИЕМАКСИМАЛЬНАЯ
ПРОИЗВОДИТЕЛЬНОСТЬ
450 м³/часГАРАНТИЯ
2 ГОДА

ШИРИНА

ТЕХНИЧЕСКИЕ ХАРАКТЕРИСТИКИ	
ШИРИНА	60 см
КОЛИЧЕСТВО СКОРОСТЕЙ	2
ПРОИЗВОДИТЕЛЬНОСТЬ	450 м³/час
УПРАВЛЕНИЕ	Кнопочное
ОСВЕЩЕНИЕ	LED
ТАЙМЕР	-
ДИАМЕТР ВЫХОДНОГО ОТВЕРСТИЯ	120 мм
МАТЕРИАЛ	Стекло
ЦВЕТ	Черный

ВЫТЯЖКА
НВН 6236 WGМЕХАНИЧЕСКОЕ
УПРАВЛЕНИЕМАКСИМАЛЬНАЯ
ПРОИЗВОДИТЕЛЬНОСТЬ
450 м³/часГАРАНТИЯ
2 ГОДА

ШИРИНА

ТЕХНИЧЕСКИЕ ХАРАКТЕРИСТИКИ	
ШИРИНА	60 см
КОЛИЧЕСТВО СКОРОСТЕЙ	2
ПРОИЗВОДИТЕЛЬНОСТЬ	450 м³/час
УПРАВЛЕНИЕ	Кнопочное
ОСВЕЩЕНИЕ	LED
ТАЙМЕР	-
ДИАМЕТР ВЫХОДНОГО ОТВЕРСТИЯ	120 мм
МАТЕРИАЛ	Стекло
ЦВЕТ	Белый

Вытяжка NGH 6840 BG



ТЕХНИЧЕСКИЕ ХАРАКТЕРИСТИКИ	
ШИРИНА	60 см
КОЛИЧЕСТВО СКОРОСТЕЙ	3
ПРОИЗВОДИТЕЛЬНОСТЬ	550 м³/час
УПРАВЛЕНИЕ	Сенсорное
ОСВЕЩЕНИЕ	LED
ТАЙМЕР	✓
ДИАМЕТР ВЫХОДНОГО ОТВЕРСТИЯ	150 мм
МАТЕРИАЛ	Стекло
ЦВЕТ	Черный

Вытяжка NGH 6744 BG



ТЕХНИЧЕСКИЕ ХАРАКТЕРИСТИКИ	
ШИРИНА	60 см
КОЛИЧЕСТВО СКОРОСТЕЙ	4
ПРОИЗВОДИТЕЛЬНОСТЬ	1050 м³/час
УПРАВЛЕНИЕ	Сенсорное
ОСВЕЩЕНИЕ	LED
ТАЙМЕР	✓
ДИАМЕТР ВЫХОДНОГО ОТВЕРСТИЯ	150 мм
МАТЕРИАЛ	Стекло
ЦВЕТ	Черный

Вытяжка NGH 6840 WG



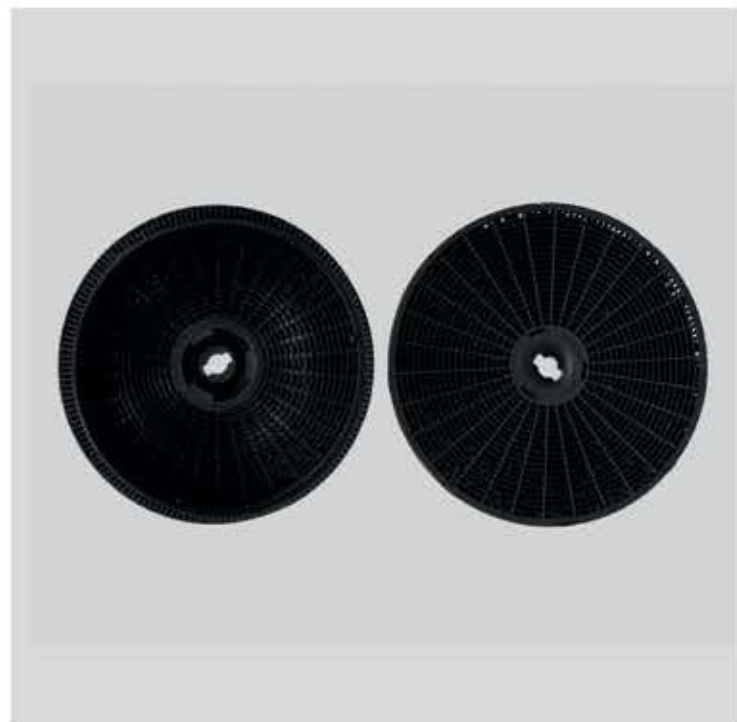
ТЕХНИЧЕСКИЕ ХАРАКТЕРИСТИКИ	
ШИРИНА	60 см
КОЛИЧЕСТВО СКОРОСТЕЙ	3
ПРОИЗВОДИТЕЛЬНОСТЬ	550 м³/час
УПРАВЛЕНИЕ	Сенсорное
ОСВЕЩЕНИЕ	LED
ТАЙМЕР	✓
ДИАМЕТР ВЫХОДНОГО ОТВЕРСТИЯ	150 мм
МАТЕРИАЛ	Стекло
ЦВЕТ	Белый

Вытяжка NGH 6744 WG



ТЕХНИЧЕСКИЕ ХАРАКТЕРИСТИКИ	
ШИРИНА	60 см
КОЛИЧЕСТВО СКОРОСТЕЙ	4
ПРОИЗВОДИТЕЛЬНОСТЬ	1050 м³/час
УПРАВЛЕНИЕ	Сенсорное
ОСВЕЩЕНИЕ	LED
ТАЙМЕР	✓
ДИАМЕТР ВЫХОДНОГО ОТВЕРСТИЯ	150 мм
МАТЕРИАЛ	Стекло
ЦВЕТ	Белый

Угольные фильтры HCF 00 / HCF 02



УДАЛЕНИЕ
НЕПРИЯТНЫХ
ЗАПАХОВ
при приготовлении пищи и
радикулационной работе



2 ШТ.
В КОМПЛЕКТЕ



РАЗМЕРЫ УПАКОВКИ
18X18X9 см



МАТЕРИАЛ:
ПЛАСТИК/
УГОЛЬНЫЕ
ГРАНУЛЫ

HCF 00 ПОДХОДИТ ДЛЯ МОДЕЛЕЙ
КУХОННЫХ ВЫТЯЖЕК

HYUNDAI HGH 6731 BG

HCF 02 ПОДХОДИТ ДЛЯ МОДЕЛЕЙ КУХОННЫХ
ВЫТЯЖЕК

HYUNDAI HBB 6035 W

HYUNDAI HWH 6331 BE

HYUNDAI HBB 6035 BK

HYUNDAI HGH 6744 BG

HYUNDAI HBB 6035 BK

HYUNDAI HGH 6744WG

Угольные фильтры HCF 04 / HCF 05



УДАЛЕНИЕ
НЕПРИЯТНЫХ
ЗАПАХОВ
при приготовлении пищи и
радикулационной работе



2 ШТ.
В КОМПЛЕКТЕ



РАЗМЕРЫ УПАКОВКИ
18X14X5 см



МАТЕРИАЛ:
ПЛАСТИК/
УГОЛЬНЫЕ
ГРАНУЛЫ

HCF 04 ПОДХОДИТ ДЛЯ МОДЕЛЕЙ
КУХОННЫХ ВЫТЯЖЕК

HYUNDAI HGH 6742 BG

HYUNDAI HGH 6742 WG

HCF 05 ПОДХОДИТ ДЛЯ МОДЕЛЕЙ КУХОННЫХ
ВЫТЯЖЕК

HYUNDAI HBN 6232 W

HYUNDAI HBN 6232 BK

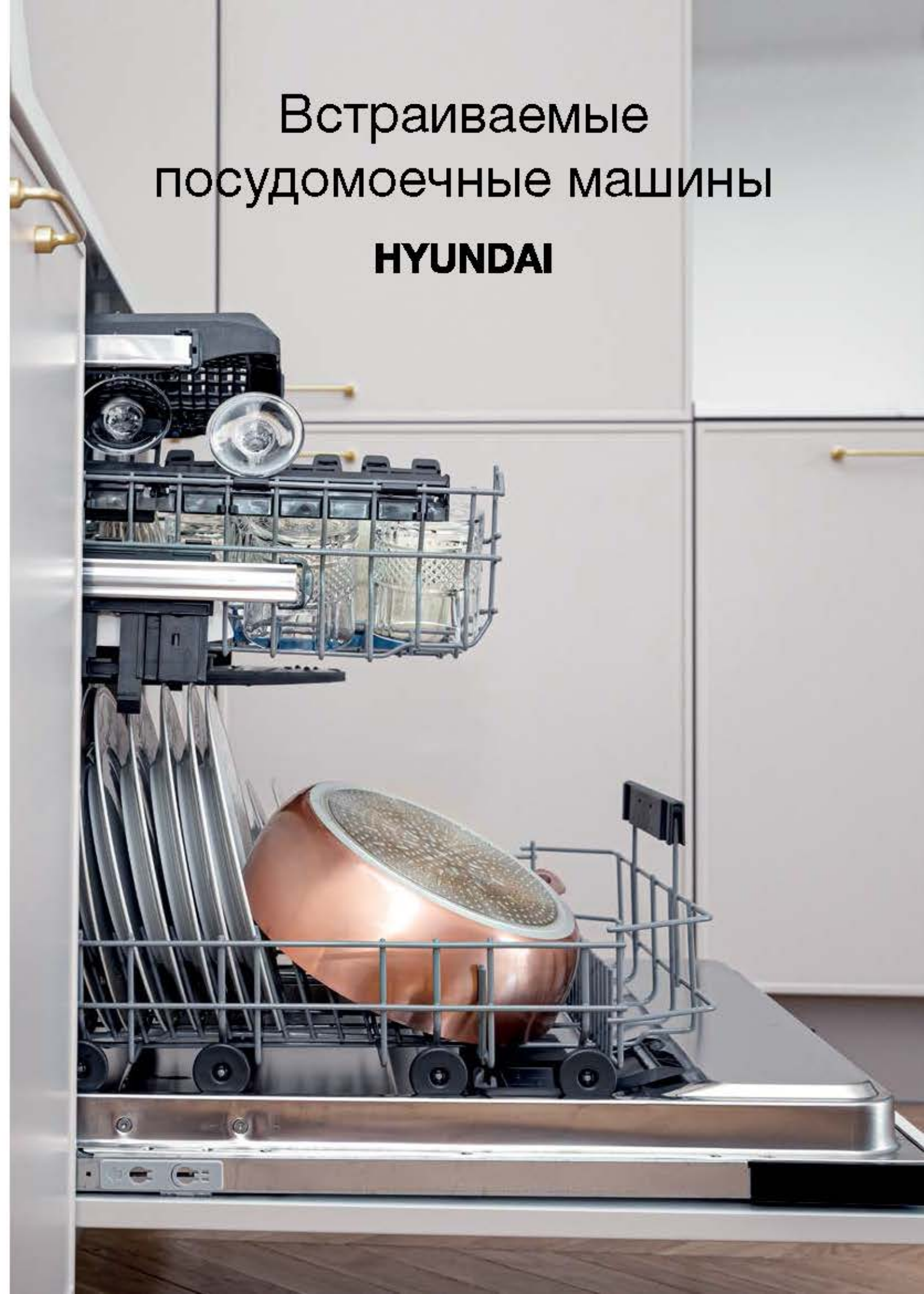
HYUNDAI HBN 6232 W

HYUNDAI HBN 6236 WG

HYUNDAI HBN 6232 BK

HYUNDAI HBN 6236 BG

Встраиваемые посудомоечные машины HYUNDAI



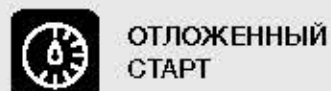


ШИРИНА

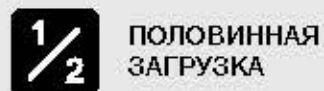
Узкие модели шириной 45 см подходят для небольших кухонь, апартаментов под сдачу, а также семей из 2-3 человек. Модели с шириной 60 см подходят большим семьям и позволяют перемыть всю посуду сразу после большой вечеринки.

2 | 3
КОРЗИНЫ

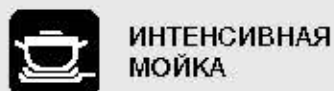
Верхняя полка для столовых приборов освобождает место в основных корзинах, позволяя разместить на них на 1-2 комплекта посуды больше.

ОТЛОЖЕННЫЙ
СТАРТ

С помощью специального таймера можно отложить начало программы мойки, чтобы посуда была вымыта к приходу друзей или чтобы использовать более низкий тариф на воду и электроэнергию.

ПОЛОВИННАЯ
ЗАГРУЗКА

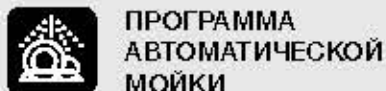
Если посудомоечная машина загружена частично, можно включить режим мойки для половинной загрузки. В этом режиме посуда тщательно промывается, но при этом экономится потребление воды, электроэнергии и моющего средства.

ИНТЕНСИВНАЯ
МОЙКА

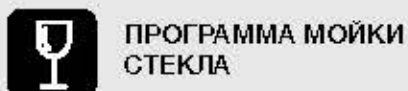
Дополнительная функция, которая делает выбранную программу мойки более интенсивной, чтобы отмыть сильно загрязненную посуду.

ИНТЕНСИВНАЯ
СУШКА

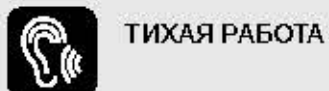
Дополнительная функция, которая делает сушку интенсивней, для получения более сухой посуды после мойки.

ПРОГРАММА
АВТОМАТИЧЕСКОЙ
МОЙКИ

Посудомоечная машина делает предварительное ополаскивание посуды и на основе сливаемой воды подстраивает время и режим мойки, расход воды и моющих средств.

ПРОГРАММА МОЙКИ
СТЕКЛА

Специальная программа для мойки бокалов, позволяющая тщательно вымыть их и не оставить разводы после сушки.



ТИХАЯ РАБОТА

Благодаря инновационным технологиям, посудомоечная машина Hyundai работает гораздо тише других встраиваемых посудомоечных машин.



AQUASTOP

Посудомоечные машины Hyundai оснащены специальным клапаном, строение которого позволяет заблокировать подачу воды, если резко возрастает разница между подаваемым и выходным давлением.



Посудомоечная машина HBD 440

ОТЛОЖЕННЫЙ
СТАРТЗАЩИТА ОТ ПРОТЕЧЕК
AQUASTOPГАРАНТИЯ
2 ГОДА

ШИРИНА

ТЕХНИЧЕСКИЕ ХАРАКТЕРИСТИКИ

ШИРИНА	45 см
4 ПРОГРАММЫ	Интенсивная Стандартная ECO Экспресс
ВМЕСТИМОСТЬ	9 комплектов
ОТЛОЖЕННЫЙ СТАРТ	3,5/9 ч.
КОРЗИНЫ	2 шт.
КЛАСС ЭНЕРГОЭФФЕКТИВНОСТИ	A++
КЛАСС МОЙКИ / СУШКИ	A / A
УРОВЕНЬ ШУМА	49 дБ
AQUASTOP	✓

Посудомоечная машина HBD 450



ТЕХНИЧЕСКИЕ ХАРАКТЕРИСТИКИ	
ШИРИНА	45 см
5 ПРОГРАММ	Интенсивная / Стандартная / ECO / 90 минут / Экспресс
ВМЕСТИМОСТЬ	9 комплектов
ОТЛОЖЕННЫЙ СТАРТ	3,6/9/12 ч.
КОРЗИНЫ	2 шт.
КЛАСС ЭНЕРГОЭФФЕКТИВНОСТИ	A++
КЛАСС МОЙКИ / СУШКИ	A / A
УРОВЕНЬ ШУМА	49 дБ
ПОЛОВИННАЯ ЗАГРУЗКА	✓
ИНТЕНСИВНАЯ СУШКА	ExtraDrying
AQUASTOP	✓

Посудомоечная машина HBD 470



ТЕХНИЧЕСКИЕ ХАРАКТЕРИСТИКИ	
ШИРИНА	45 см
7 ПРОГРАММ	Автоматическая / Интенсивная / Стандартная / ECO / Стекло / 90 минут / Экспресс
ВМЕСТИМОСТЬ	10 комплектов
ОТЛОЖЕННЫЙ СТАРТ	1-24 ч.
КОРЗИНЫ	3 шт.
КЛАСС ЭНЕРГОЭФФЕКТИВНОСТИ	A++
КЛАСС МОЙКИ / СУШКИ	A / A
УРОВЕНЬ ШУМА	49 дБ
ПОЛОВИННАЯ ЗАГРУЗКА	✓
ИНТЕНСИВНАЯ МОЙКА	PowerWash
ИНТЕНСИВНАЯ СУШКА	ExtraDrying
AQUASTOP	✓

Посудомоечная машина HBD 451



ТЕХНИЧЕСКИЕ ХАРАКТЕРИСТИКИ	
ШИРИНА	45 см
5 ПРОГРАММ	Интенсивная / Быстрая 30 мин. / Супер 50 мин. / ECO / Предварительная мойка
ВМЕСТИМОСТЬ	10 комплектов
ОТЛОЖЕННЫЙ СТАРТ	3/6/9 ч.
КОРЗИНЫ	2 шт.
КЛАСС ЭНЕРГОЭФФЕКТИВНОСТИ	A++
КЛАСС МОЙКИ / СУШКИ	A / A
УРОВЕНЬ ШУМА	49 дБ
ПОЛОВИННАЯ ЗАГРУЗКА	✓
AQUASTOP	✓

Посудомоечная машина HBD 473



ТЕХНИЧЕСКИЕ ХАРАКТЕРИСТИКИ	
ШИРИНА	45 см
7 ПРОГРАММ	Автоматическая / Интенсивная / Тщательная / Деликатная / Супер 50 мин. / Быстрая 30 мин. / Предварительная мойка
ВМЕСТИМОСТЬ	10 комплектов
ОТЛОЖЕННЫЙ СТАРТ	1-19 ч.
КОРЗИНЫ	2 шт.
КЛАСС ЭНЕРГОЭФФЕКТИВНОСТИ	A++
КЛАСС МОЙКИ / СУШКИ	A / A
УРОВЕНЬ ШУМА	42 дБ
ПОЛОВИННАЯ ЗАГРУЗКА	✓
AQUASTOP	✓



Посудомоечная машина HBD 480



ОТЛОЖЕННЫЙ
СТАРТ



ЗАЩИТА
ОТ ПРОТЕЧЕК
AQUASTOP



ПОЛОВИННАЯ
ЗАГРУЗКА



ИНТЕНСИВНАЯ
СУШКА

ТЕХНИЧЕСКИЕ ХАРАКТЕРИСТИКИ	
ШИРИНА	45 см
8 ПРОГРАММ	Автоматическая / Интенсивная / Стандартная / ECO Стекло / 90 минут / Экспресс
ВМЕСТИМОСТЬ	10 комплектов
ОТЛОЖЕННЫЙ СТАРТ	1-24 ч.
КОРЗИНЫ	3 шт.
КЛАСС ЭНЕРГОЭФФЕКТИВНОСТИ	A+++
КЛАСС МОЙКИ / СУШКИ	A / A
УРОВЕНЬ ШУМА	42 дБ
ПОЛОВИННАЯ ЗАГРУЗКА	✓
ИНТЕНСИВНАЯ МОЙКА	PowerWash
ИНТЕНСИВНАЯ СУШКА	ExtraDrying
БЫСТРАЯ МОЙКА	ExpressWash
ЭКОНОМИЯ ЭНЕРГИИ	EnergySave
AQUASTOP	✓

Посудомоечная машина HBD 650



ОТЛОЖЕННЫЙ
СТАРТ



ЗАЩИТА
ОТ ПРОТЕЧЕК
AQUASTOP



ПОЛОВИННАЯ
ЗАГРУЗКА



ИНТЕНСИВНАЯ
СУШКА

ТЕХНИЧЕСКИЕ ХАРАКТЕРИСТИКИ	
ШИРИНА	60 см
5 ПРОГРАММ	Интенсивная / Стандартная / ECO 90 минут / Экспресс
ВМЕСТИМОСТЬ	12 комплектов
ОТЛОЖЕННЫЙ СТАРТ	3,6/9/12 ч.
КОРЗИНЫ	2
КЛАСС ЭНЕРГОЭФФЕКТИВНОСТИ	A++
КЛАСС МОЙКИ / СУШКИ	A / A
УРОВЕНЬ ШУМА	49 дБ
ПОЛОВИННАЯ ЗАГРУЗКА	✓
ИНТЕНСИВНАЯ СУШКА	ExtraDrying
AQUASTOP	✓

Посудомоечная машина HBD 672



ОТЛОЖЕННЫЙ
СТАРТ



ЗАЩИТА
ОТ ПРОТЕЧЕК
AQUASTOP



ПОЛОВИННАЯ
ЗАГРУЗКА



ИНТЕНСИВНАЯ
СУШКА

ТЕХНИЧЕСКИЕ ХАРАКТЕРИСТИКИ	
ШИРИНА	60 см
7 ПРОГРАММ	ЭКО / Интенсивная / Тщательная / Деликатная / Супер 90 мин. / Быстрая 30 мин. / Предварительная мойка
ВМЕСТИМОСТЬ	12 комплектов
ОТЛОЖЕННЫЙ СТАРТ	3,6/9/12 ч.
КОРЗИНЫ	2 шт.
КЛАСС ЭНЕРГОЭФФЕКТИВНОСТИ	A++
КЛАСС МОЙКИ / СУШКИ	A / A
УРОВЕНЬ ШУМА	49 дБ
ПОЛОВИННАЯ ЗАГРУЗКА	✓
AQUASTOP	✓



Посудомоечная машина HBD 660



ОТЛОЖЕННЫЙ
СТАРТ



ЗАЩИТА
ОТ ПРОТЕЧЕК
AQUASTOP



ПОЛОВИННАЯ
ЗАГРУЗКА

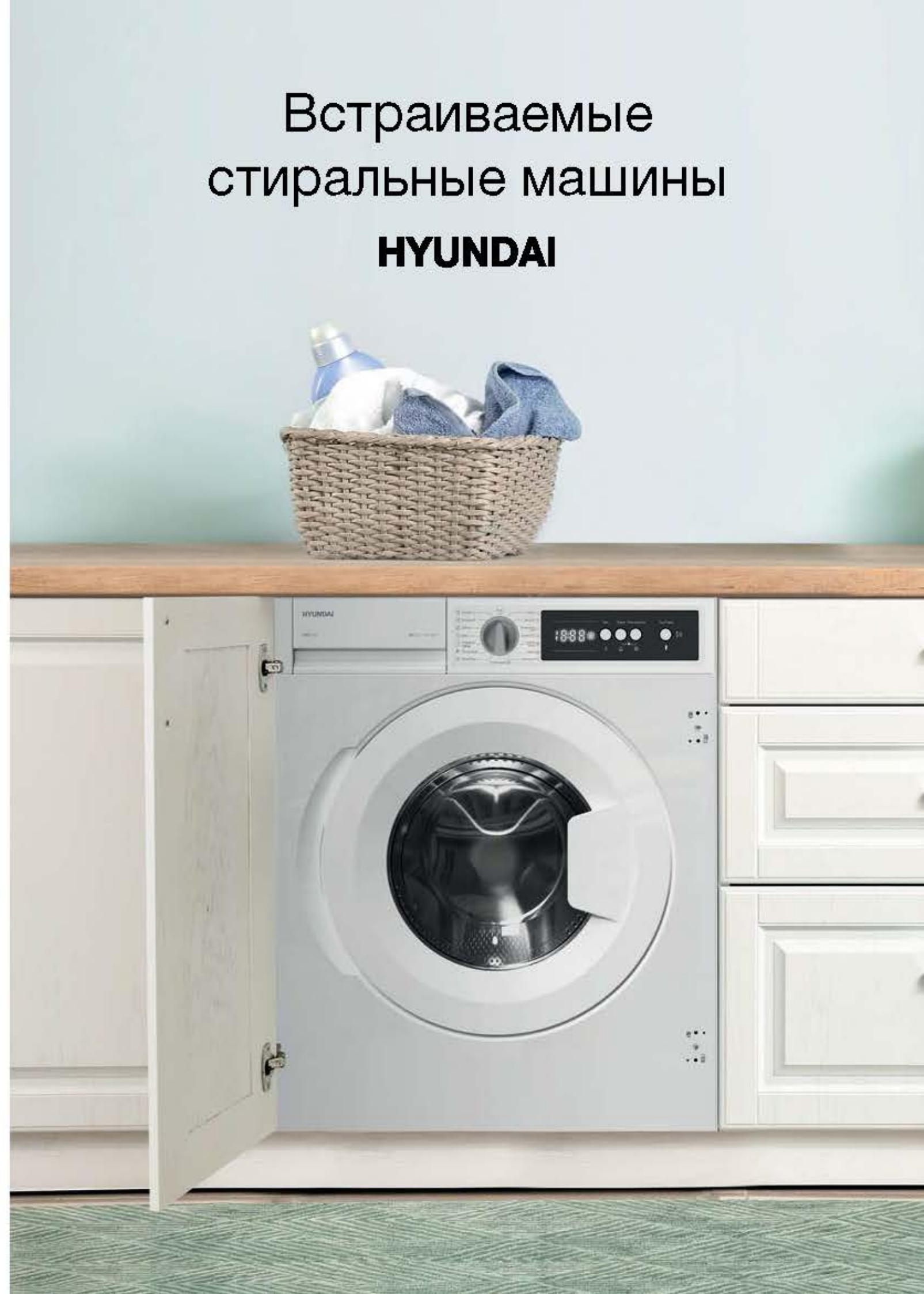


ИНТЕНСИВНАЯ
СУШКА

ТЕХНИЧЕСКИЕ ХАРАКТЕРИСТИКИ

ШИРИНА	60 см
6 ПРОГРАММ	Интенсивная Стандартная ECO / Стекло 90 минут / Экспресс
ВМЕСТИМОСТЬ	14 комплектов
ОТЛОЖЕННЫЙ СТАРТ	1-24 ч.
КОРЗИНЫ	3
КЛАСС ЭНЕРГО ЭФФЕКТИВНОСТИ	A++
КЛАСС МОЙКИ / СУШКИ	A
УРОВЕНЬ ШУМА	49 дБ
ПОЛОВИННАЯ ЗАГРУЗКА	✓
ИНТЕНСИВНАЯ СУШКА	ExtraDrying
AQUA STOP	✓

Встраиваемые стиральные машины HYUNDAI



**7 КГ | 8 КГ
ЗАГРУЗКА**

Несмотря на компактный размер, вместимость встраиваемых посудомоечных машин позволяет стирать не только малый объем повседневной одежды, но и большие комплекты постельного белья.

**БЫСТРАЯ
СТИРКА**

Подходит для ежедневной стирки слабозагрязненной повседневной одежды или для придания ей свежести.

**ВЫБОР
ТИПА ПЯТЕН**

В зависимости от выбранного типа загрязнения (пот, кофе, масляное пятно или смешанное загрязнение), стиральная машина автоматически регулирует температуру стирки, частоту вращения барабана, количество и продолжительность полосканий.

**БЛОКИРОВКА
ОТ ДЕТЕЙ**

Позволяет заблокировать панель управления, чтобы ребенок не мог изменить параметры стирки.

**AQUASTOP**

Стиральные машины Hyundai оснащены специальным клапаном, строение которого позволяет заблокировать подачу воды, если резко возрастает разница между подаваемым и выходным давлением.

**1200 ОБ/МИН | 1400 ОБ/МИН
ОТЖИМ**

Скорость отжима можно настроить. Выбирайте более медленный отжим для деликатных тканей или максимальные обороты для получения более сухого белья.

**АНТИАЛЛЕРГИЯ**

Режим стирки, подходящий для стирки детских вещей и белья. Использует несколько циклов полоскания для полного вымывания моющих средств из белья.

**ЛЕГКАЯ ГЛАЖКА**

Использование этой дополнительной функции приведет к тому, что в конце выбранной программы стирки белье станет менее мятым.

**ОТЛОЖЕННЫЙ
СТАРТ**

С помощью специального таймера можно отложить начало стирки, чтобы белье было постирано к приходу домой или чтобы использовать более низкий тариф на воду и электроэнергию.

Встраиваемая стиральная машина HWM 7121



ЗАГРУЗКА 7 КГ

ОТЖИМ
1200 ОБ/МИН

АКВАСТОП

ГАРАНТИЯ
2 ГОДА

ТЕХНИЧЕСКИЕ ХАРАКТЕРИСТИКИ

ЗАГРУЗКА	7 КГ
ОТЖИМ	1200 ОБ/МИН
КЛАСС ЭНЕРГОЭФФЕКТИВНОСТИ	A+++
КОЛИЧЕСТВО ПРОГРАММ	15
БЫСТРАЯ ПРОГРАММА	15 МИН / 60 МИН
АНТИАЛЛЕРГИЯ	✓
БЛОКИРОВКА ОТ ДЕТЕЙ	✓
АКВАСТОП	✓

Встраиваемая стирально-сушильная машина HWM 7140



ЗАГРУЗКА 7 КГ

ОТЖИМ
1200 ОБ/МИН

АКВАСТОП

ГАРАНТИЯ
2 ГОДА

ТЕХНИЧЕСКИЕ ХАРАКТЕРИСТИКИ

ЗАГРУЗКА	7 КГ
ОТЖИМ	1400 ОБ/МИН
КЛАСС ЭНЕРГОЭФФЕКТИВНОСТИ	A+++
КОЛИЧЕСТВО ПРОГРАММ	16
БЫСТРАЯ ПРОГРАММА	15 МИН / 60 МИН
ОТЛОЖЕННЫЙ СТАРТ	1-24 Ч
БЛОКИРОВКА ОТ ДЕТЕЙ	✓
АКВАСТОП	✓
ИНВЕРТОРНЫЙ МОТОР	✓

Встраиваемая стиральная машина HWM 7142



ТЕХНИЧЕСКИЕ ХАРАКТЕРИСТИКИ	
ЗАГРУЗКА	8 кг
ОТЖИМ	1400 об/мин
КЛАСС ЭНЕРГОЭФФЕКТИВНОСТИ	A+++
КОЛИЧЕСТВО ПРОГРАММ	15
БЫСТРАЯ ПРОГРАММА	15 мин / 60 мин
ОТЛОЖЕННЫЙ СТАРТ	1-24 ч
АНТИАЛЛЕРГИЯ	✓
ВЫБОР УРОВНЯ ЗАГРЯЗНЕНИЙ / ТИПА ПЯТЕН	✓
ЛЕГКАЯ ПЛАЖКА	✓
БЛОКИРОВКА ОТ ДЕТЕЙ	✓
АКВАСТОП	✓
ИНВЕРТОРНЫЙ МОТОР	✓

Встраиваемая стирально-сушильная машина HWDM 86140



ТЕХНИЧЕСКИЕ ХАРАКТЕРИСТИКИ	
ЗАГРУЗКА	8 кг / 6 кг
ОТЖИМ	1400 об/мин
КЛАСС ЭНЕРГОЭФФЕКТИВНОСТИ	A
КОЛИЧЕСТВО ПРОГРАММ	16
БЫСТРАЯ ПРОГРАММА СТИРКИ	15 мин
БЫСТРАЯ ПРОГРАММА СТИРКИ И СУШКИ	60 мин
ОТЛОЖЕННЫЙ СТАРТ	1-24 ч
БЛОКИРОВКА ОТ ДЕТЕЙ	✓
АКВАСТОП	✓
ИНВЕРТОРНЫЙ МОТОР	✓

Встраиваемые холодильники и морозильные камеры

HYUNDAI



**NO FROST**

Система охлаждения морозильной и холодильной камер, которая обеспечивает циркуляцию холодного воздуха и предотвращает образование наледи на стенках камер холодильника.

**FROST FREE**

Система охлаждения, при которой в морозильной камере не образуется иней, а лишняя влага из холодильной камеры собирается и испаряется на нагревателе. Не требует ручной разморозки.

**РУЧНАЯ
РАЗМОРОЗКА**

Традиционная разморозка, требующая отключения холодильника/морозильной камеры и ожидания оттаивания наледи.

**ОХЛАЖДЕНИЕ**

Благодаря электронной панели управления можно выбрать одну из четырех температур внутри холодильной камеры.

**ЗАМОРОЗКА**

Температура морозильной камеры составляет -18°C , а продукты можно разместить в выдвижных ящиках или выдвижной полке.

**СУПЕРЗАМОРОЗКА**

Режим интенсивного охлаждения для быстрого охлаждения большого количества продуктов или длительного хранения сезонных продуктов.

**РЕЖИМ ОТПУСК**

Режим гарантирует рабочее состояние прибора, когда в течение длительного периода им не пользуются, в нем не хранятся продукты, например, когда владелец уезжает из дома. Помогает снизить энергопотребление во время этого периода.

**LED-ОСВЕЩЕНИЕ**

Экономичней и надежней галогенного освещения или ламп накаливания. Обеспечивает хорошую освещенность всего объема холодильника.

**ЭЛЕКТРОННОЕ
УПРАВЛЕНИЕ**

Позволяет более точно выбрать температуру в холодильной и морозильной камерах, а также задать дополнительные функции, такие как Суперзаморозка и Отпуск.

**МЯГКОЕ
ЗАКРЫТИЕ**

Усиленные петли обеспечивают плавное закрытие холодильника. Дверцу холодильника можно перевесить в любую сторону для удобства использования.

**Встраиваемый холодильник
HBR 1782**

ЗАМОРОЗКА



FROST FREE



ОХЛАЖДЕНИЕ



LED-ОСВЕЩЕНИЕ

ТЕХНИЧЕСКИЕ ХАРАКТЕРИСТИКИ

ВЫСОТА	177 см
ОБЪЕМ	243 л
ХОЛОДИЛЬНАЯ КАМЕРА	180 л
МОРОЗИЛЬНАЯ КАМЕРА	63 л
КЛАСС ЭНЕРГОЭФФЕКТИВНОСТИ	A+
ТИП РАЗМОРОЗКИ	FROST FREE
ОСВЕЩЕНИЕ	LED
УПРАВЛЕНИЕ	Электронное

**Встраиваемый холодильник
HBR 1785**

ЗАМОРОЗКА



FROST FREE



ОХЛАЖДЕНИЕ

ГАРАНТИЯ
2 ГОДА**ТЕХНИЧЕСКИЕ ХАРАКТЕРИСТИКИ**

ВЫСОТА	177 см
ОБЪЕМ	243 л
ХОЛОДИЛЬНАЯ КАМЕРА	180 л
МОРОЗИЛЬНАЯ КАМЕРА	63 л
КЛАСС ЭНЕРГОЭФФЕКТИВНОСТИ	A+
ТИП РАЗМОРОЗКИ	FROST FREE
ОСВЕЩЕНИЕ	LED
УПРАВЛЕНИЕ	Электронное
ДИСПЛЕЙ	✓

Встраиваемый холодильник HBR 1771



ТЕХНИЧЕСКИЕ ХАРАКТЕРИСТИКИ	
ВЫСОТА	177 см
ОБЪЕМ	251 л
ХОЛОДИЛЬНАЯ КАМЕРА	181 л
МОРОЗИЛЬНАЯ КАМЕРА	70 л
КЛАСС ЭНЕРГОЭФФЕКТИВНОСТИ	A+
ТИП РАЗМОРОЗКИ	Ручная
ОСВЕЩЕНИЕ	LED
УПРАВЛЕНИЕ	Механическое

Встраиваемый холодильник CC4023F



ТЕХНИЧЕСКИЕ ХАРАКТЕРИСТИКИ	
ВЫСОТА	178 см
ОБЪЕМ	241 л
ХОЛОДИЛЬНАЯ КАМЕРА	182 л
МОРОЗИЛЬНАЯ КАМЕРА	59 л
КЛАСС ЭНЕРГОЭФФЕКТИВНОСТИ	A+
ТИП РАЗМОРОЗКИ	No Frost
ОСВЕЩЕНИЕ	LED
УПРАВЛЕНИЕ	Электронное

Встраиваемый холодильник HBR 1772



ТЕХНИЧЕСКИЕ ХАРАКТЕРИСТИКИ	
ВЫСОТА	177 см
ОБЪЕМ	249 л
ХОЛОДИЛЬНАЯ КАМЕРА	179 л
МОРОЗИЛЬНАЯ КАМЕРА	70 л
КЛАСС ЭНЕРГОЭФФЕКТИВНОСТИ	A+
ТИП РАЗМОРОЗКИ	Ручная
ОСВЕЩЕНИЕ	LED
УПРАВЛЕНИЕ	Механическое

Встраиваемый холодильник CC4033FV



ТЕХНИЧЕСКИЕ ХАРАКТЕРИСТИКИ	
ВЫСОТА	178 см
ОБЪЕМ	241 л
ХОЛОДИЛЬНАЯ КАМЕРА	182 л
МОРОЗИЛЬНАЯ КАМЕРА	50 л
КЛАСС ЭНЕРГОЭФФЕКТИВНОСТИ	A+
ТИП РАЗМОРОЗКИ	No Frost
ОСВЕЩЕНИЕ	LED
УПРАВЛЕНИЕ	Электронное
КОНТРОЛЬ ВЛАЖНОСТИ ЯЩИКА ДЛЯ ОВОЩЕЙ	✓

Встраиваемый холодильник HBR 0812



ТЕХНИЧЕСКИЕ ХАРАКТЕРИСТИКИ	
ВЫСОТА	82 см
ОБЪЕМ	115 л
ХОЛОДИЛЬНАЯ КАМЕРА	98 л
МОРОЗИЛЬНАЯ КАМЕРА	17 л
КЛАСС ЭНЕРГОЭФФЕКТИВНОСТИ	A+
ТИП РАЗМОРОЗКИ	Ручная
ОСВЕЩЕНИЕ	Лампа накаливания
УПРАВЛЕНИЕ	Механическое

Встраиваемая морозильная камера HBF 0810



ТЕХНИЧЕСКИЕ ХАРАКТЕРИСТИКИ	
ВЫСОТА	82 см
ОБЪЕМ	90 л
МОРОЗИЛЬНАЯ КАМЕРА	90 л
КЛАСС ЭНЕРГОЭФФЕКТИВНОСТИ	A+
ТИП РАЗМОРОЗКИ	Ручная
ОСВЕЩЕНИЕ	нет

Измельчители пищевых отходов HYUNDAI



HYUNDAI

HYUNDAI



ДИАМЕТР СЛИВНОГО ОТВЕРСТИЯ

Измельчители подходят для стандартных раковин и не требуют замены уже существующих.



МЕХАНИЧЕСКОЕ УПРАВЛЕНИЕ

Измельчители запускаются с помощью пневмокнопки. В комплекте идут кнопки трех цветов: белого, хромированного и латунного.



ПРОИЗВОДИТЕЛЬНОСТЬ

Ключевой показатель количества пищевых отходов, способных перемолоть измельчителем за минуту.



ОБЪЕМ КАМЕРЫ

Покупатель может выбрать измельчители разного объема в зависимости от количества образуемых пищевых отходов и наличия свободного места под раковиной.

Благодаря использованию измельчителя пищевых отходов, значительно снижается количество образуемого мусора и неприятных запахов на кухне, а, следовательно, мусор придется реже выбрасывать. Безопасность использования гарантируется тем, что внутри измельчителя на большой глубине расположены не острые ножи, а диски, перетирающие мусор. Кроме того, в комплекте идет резиновая насадка, закрывающая слив в раковине.

Измельчитель пищевых отходов HFWD 10390



МЕХАНИЧЕСКОЕ УПРАВЛЕНИЕ



ДИАМЕТР СЛИВНОГО ОТВЕРСТИЯ



ПРОИЗВОДИТЕЛЬНОСТЬ 3,2 КГ/МИН.



ОБЪЕМ КАМЕРЫ 1000 МЛ

ТЕХНИЧЕСКИЕ ХАРАКТЕРИСТИКИ

УПРАВЛЕНИЕ	механическое
МОЩНОСТЬ	390 Вт
ПРОИЗВОДИТЕЛЬНОСТЬ	3,2 кг/мин
СКОРОСТЬ ХОЛОСТОГО ХОДА	3300 об/мин
ДИАМЕТР СЛИВНОГО ОТВЕРСТИЯ	3 1/2" (90 мм)
ОБЪЕМ КАМЕРЫ	1000 мл
РАЗМЕРЫ (ШХГХВ):	17 x 17 x 42 см

Измельчитель пищевых отходов HFWD 10560



МЕХАНИЧЕСКОЕ УПРАВЛЕНИЕ



ДИАМЕТР СЛИВНОГО ОТВЕРСТИЯ



ПРОИЗВОДИТЕЛЬНОСТЬ 3,2 КГ/МИН.



ОБЪЕМ КАМЕРЫ 1000 МЛ

ТЕХНИЧЕСКИЕ ХАРАКТЕРИСТИКИ

УПРАВЛЕНИЕ	механическое
МОЩНОСТЬ	560 Вт
ПРОИЗВОДИТЕЛЬНОСТЬ	3,2 кг/мин
СКОРОСТЬ ХОЛОСТОГО ХОДА	3600 об/мин
ДИАМЕТР СЛИВНОГО ОТВЕРСТИЯ	3 1/2" (90 мм)
ОБЪЕМ КАМЕРЫ	1000 мл
РАЗМЕРЫ (ШХГХВ):	16,7 x 15,5 x 34,4 см

Измельчитель пищевых отходов HFWD 12560



МЕХАНИЧЕСКОЕ
УПРАВЛЕНИЕ



90
мм
ДИАМЕТР
СЛИВНОГО
ОТВЕРСТИЯ



ПРОИЗВОДИТЕЛЬНОСТЬ
5,2 кг/мин.



ОБЪЕМ
КАМЕРЫ
1250 мл

ТЕХНИЧЕСКИЕ ХАРАКТЕРИСТИКИ

УПРАВЛЕНИЕ	МЕХАНИЧЕСКОЕ
МОЩНОСТЬ	560 Вт
ПРОИЗВОДИТЕЛЬНОСТЬ	5,2 кг/мин
СКОРОСТЬ ХОЛОСТОГО ХОДА	3600 об/мин
ДИАМЕТР СЛИВНОГО ОТВЕРСТИЯ	3 1/2" (90 мм)
ОБЪЕМ КАМЕРЫ	1250 мл
РАЗМЕРЫ (ШХГХВ):	22,5 x 22,5 x 46 см

Измельчитель пищевых отходов HFWD 15750



МЕХАНИЧЕСКОЕ
УПРАВЛЕНИЕ



90
мм
ДИАМЕТР
СЛИВНОГО
ОТВЕРСТИЯ



ПРОИЗВОДИТЕЛЬНОСТЬ
5,2 кг/мин.



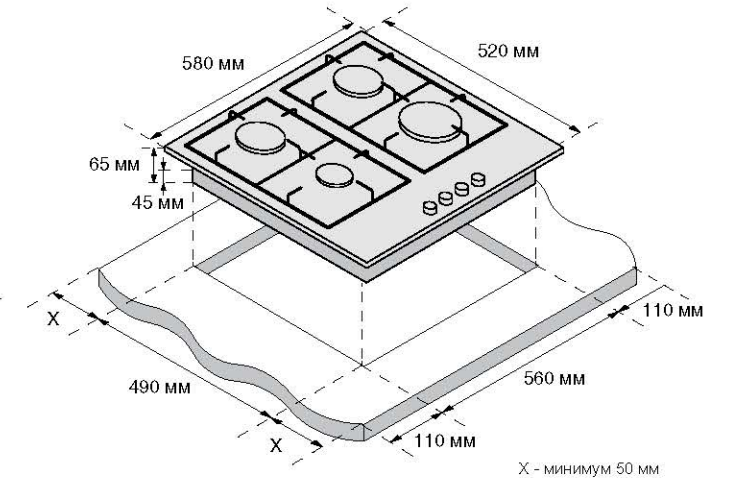
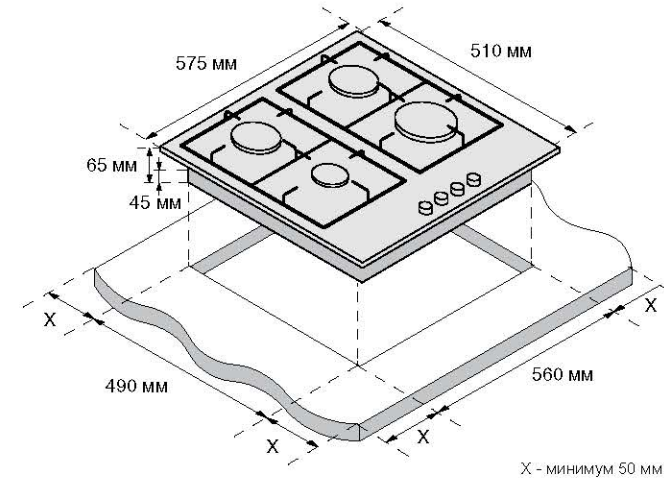
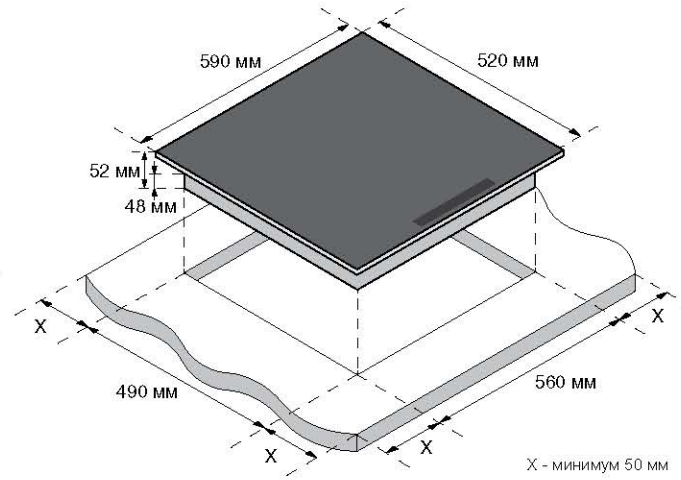
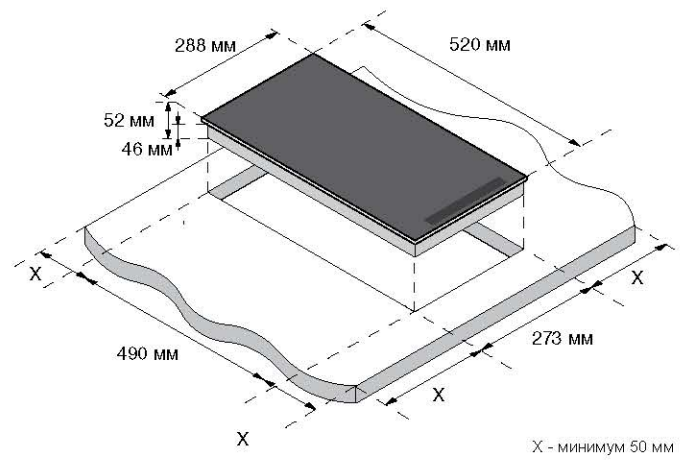
ОБЪЕМ
КАМЕРЫ
1500 мл

ТЕХНИЧЕСКИЕ ХАРАКТЕРИСТИКИ

УПРАВЛЕНИЕ	МЕХАНИЧЕСКОЕ
МОЩНОСТЬ	750 Вт
ПРОИЗВОДИТЕЛЬНОСТЬ	5,2 кг/мин
СКОРОСТЬ ХОЛОСТОГО ХОДА	4000 об/мин
ДИАМЕТР СЛИВНОГО ОТВЕРСТИЯ	3 1/2" (90 мм)
ОБЪЕМ КАМЕРЫ	1500 мл
РАЗМЕРЫ (ШХГХВ):	21 x 21 x 34 см

Техническая информация. Схемы встраивания





ЭЛЕКТРИЧЕСКИЕ ВАРОЧНЫЕ ПОВЕРХНОСТИ 30 см

- ННЕ 3250 BG
- ННЕ 3270 BG
- ННЕ 3285 BG

ЭЛЕКТРИЧЕСКИЕ ВАРОЧНЫЕ ПОВЕРХНОСТИ 60 см

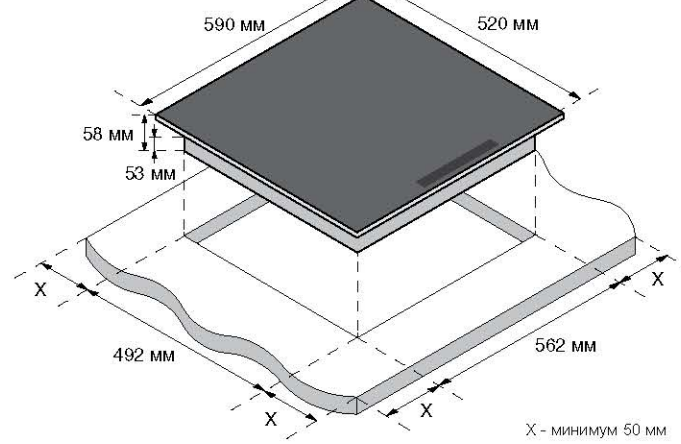
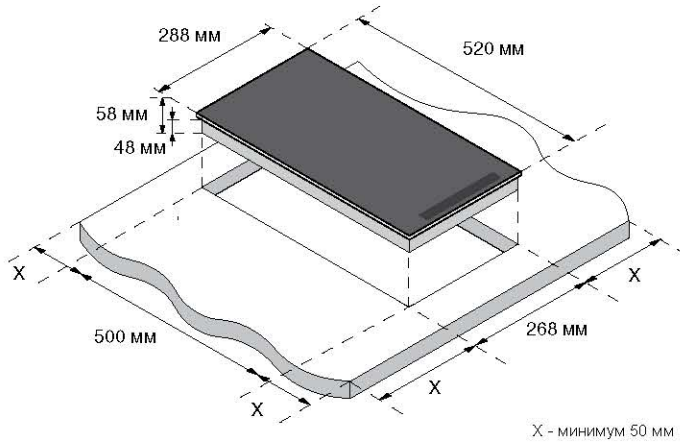
- ННЕ 6450 BG
- ННЕ 6450 WG
- ННЕ 6450 BE
- ННЕ 6460 BG
- ННЕ 6485 BG
- ННЕ 6485 IX
- ННЕ 6670 BG
- ННЕ 6680 BG

ГАЗОВЫЕ ВАРОЧНЫЕ ПОВЕРХНОСТИ 60 см

- ННГ 6430 IX
- ННГ 6435 IX

ГАЗОВЫЕ ВАРОЧНЫЕ ПОВЕРХНОСТИ 60 см

- ННГ 6434 IX
- ННГ 6434 WG
- ННГ 6436 BG
- ННГ 6436 WG
- ННГ 6437 BG
- ННГ 6437 WG

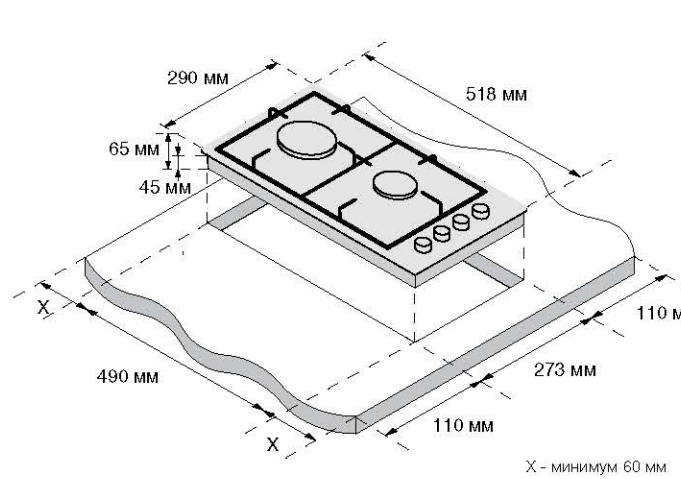
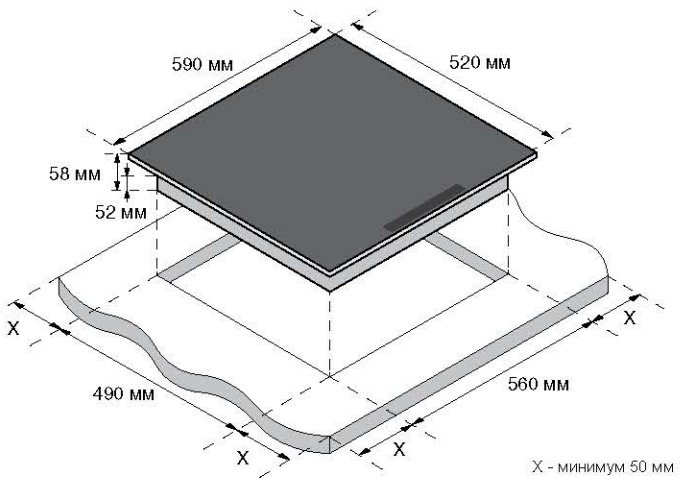


ИНДУКЦИОННЫЕ ВАРОЧНЫЕ ПОВЕРХНОСТИ 30 см

- ННИ 3750 BG
- ННИ 3770 BG

ИНДУКЦИОННЫЕ ВАРОЧНЫЕ ПОВЕРХНОСТИ 60 см

- ННИ 6740 BG
- ННИ 6750 BG
- ННИ 6750 WG

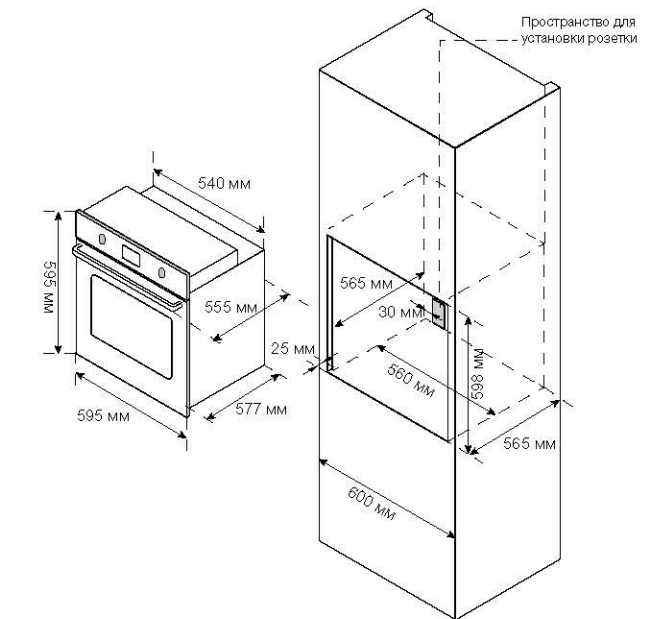
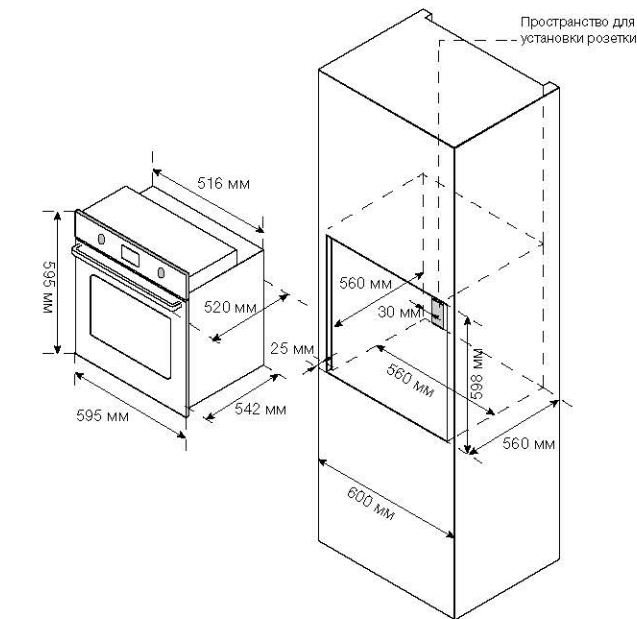
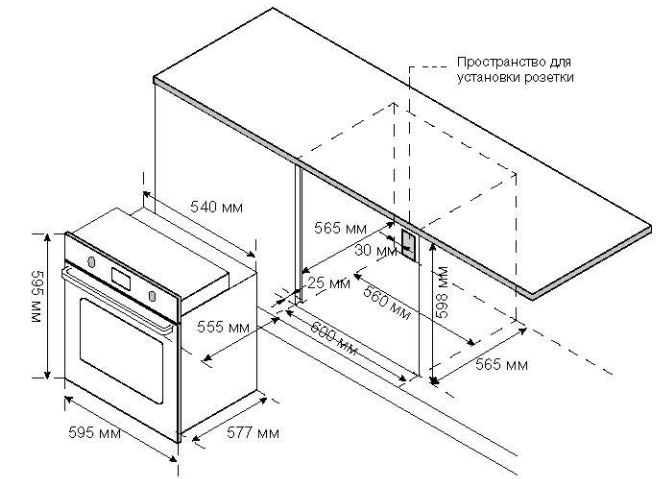
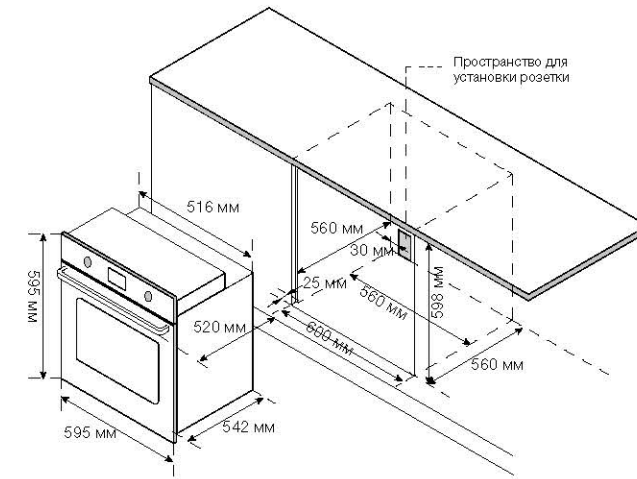


ИНДУКЦИОННЫЕ ВАРОЧНЫЕ ПОВЕРХНОСТИ 60 см

- ННИ 6745 BG
- ННИ 6755 BG

ГАЗОВЫЕ ВАРОЧНЫЕ ПОВЕРХНОСТИ 30 см

- ННГ 3235 BG
- ННГ 3236 BG
- ННГ 3237 BG
- ННГ 3236 WG

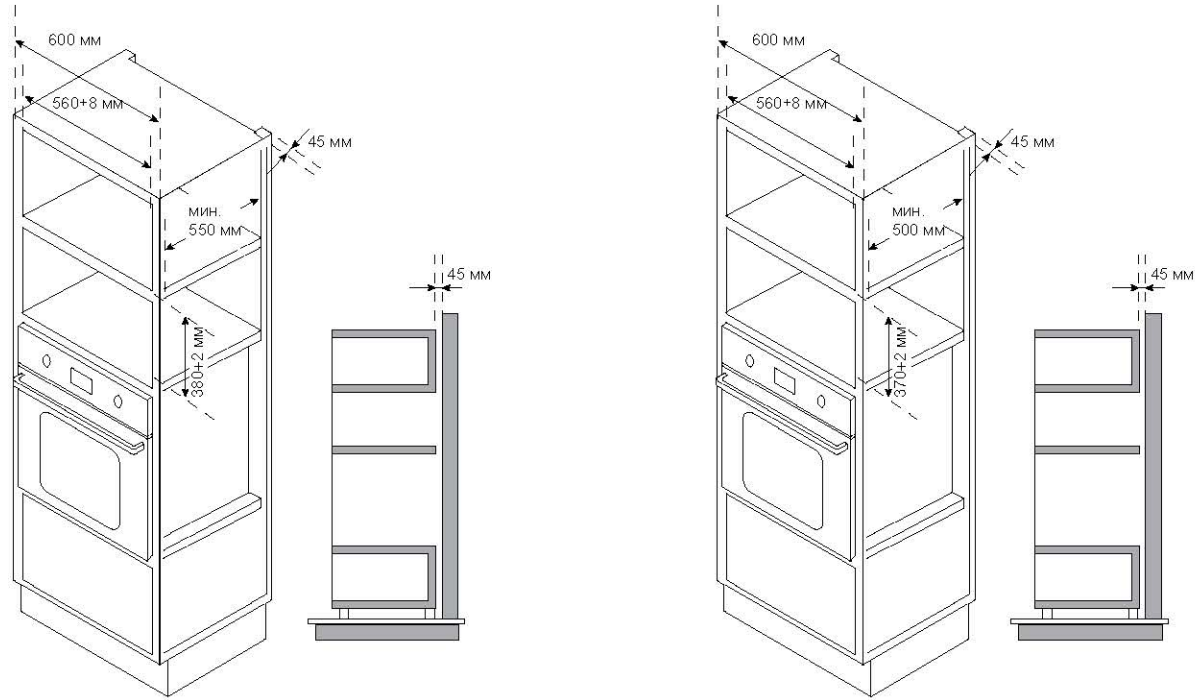


ВСТРАИВАЕМЫЕ ДУХОВЫЕ ШКАФЫ 60 см

- НЕО 6630 BG
- НЕО 6632 BG
- НЕО 6632 IX
- НЕО 6632 WG
- НЕО 6632 IX

ВСТРАИВАЕМЫЕ ДУХОВЫЕ ШКАФЫ 60 см

- НЕО 6647 BG
- НЕО 6648 BG
- НЕО 6648 IX
- НЕО 6648 WG
- НЕО 6640 BG
- НЕО 6647 WG

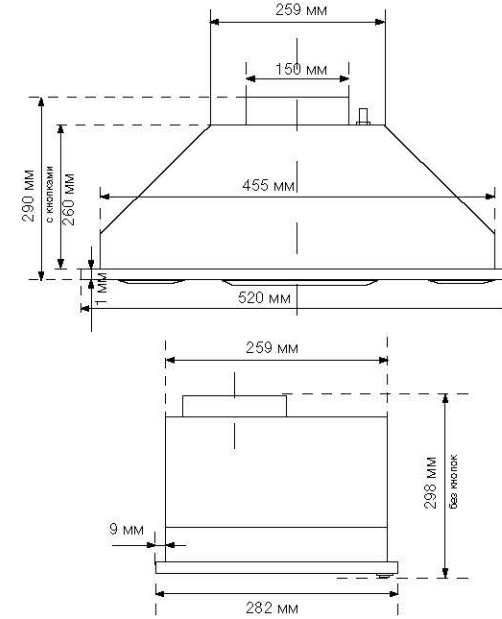


ВСТРАИВАЕМЫЕ ДУХОВЫЕ ШКАФЫ 60 см

HBW 2030 BG	HBW 2030 IX	HBW 2040 IX
HBW 2544 IX	HBW 2544 BG	HBW 2560 DX
HBW 2544 WG	HBW 2560 IX	HBW 2560 BG
HBW 2560 WG		

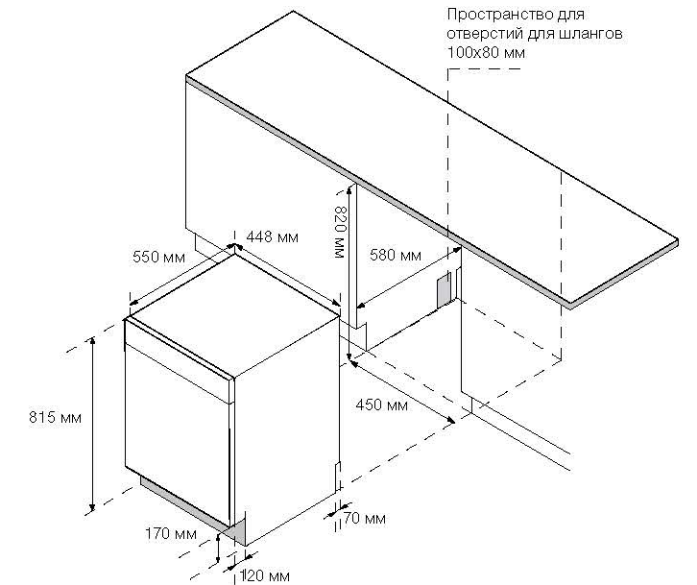
ВСТРАИВАЕМЫЕ ДУХОВЫЕ ШКАФЫ 60 см

HBW 2040 BG	HBW 2040 WG
-------------	-------------



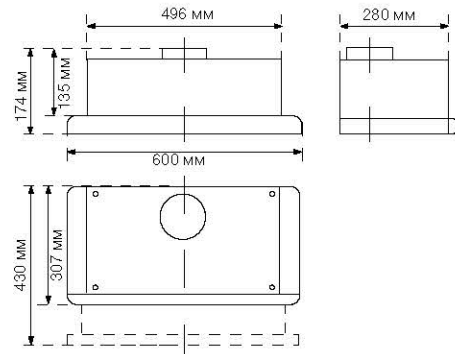
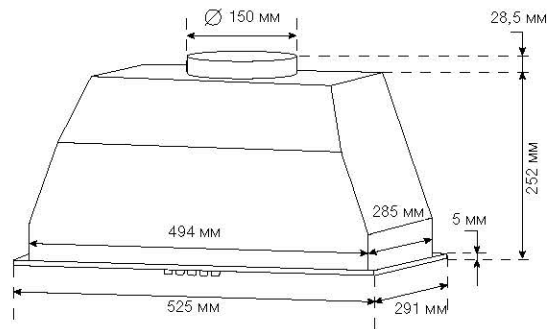
ВЫТЯЖКИ

HBV 6035 IX	HBV 6035 W	HBV 6035 B
-------------	------------	------------



ВСТРАИВАЕМЫЕ ПОСУДОМОЕЧНЫЕ МАШИНЫ 45 см

HBD 440	HBD 470
HBD 450	HBD 480

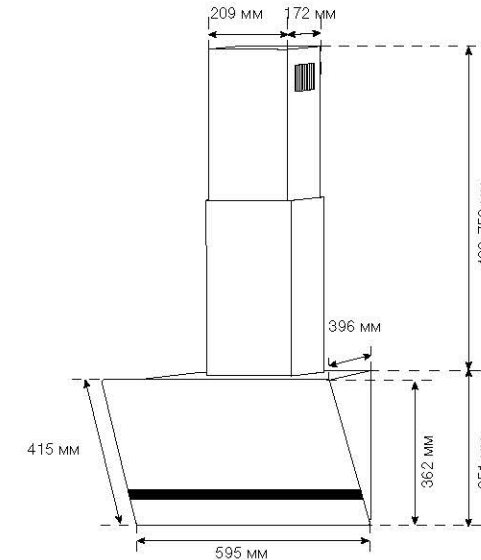


ВЫТЯЖКИ

HBV 6033 BK	HBV 6033 IX	HBV 6033 W
-------------	-------------	------------

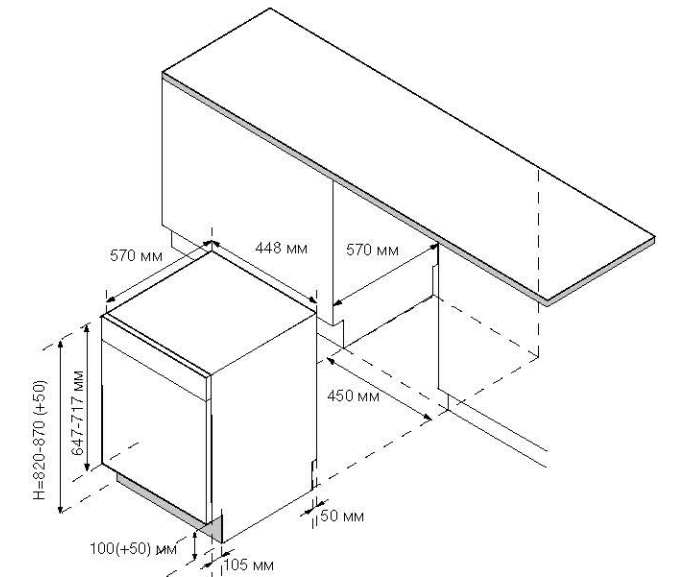
ВЫТЯЖКИ

HVN 6232 W	HVN 6232 IX	HVN 6232 BK
HVN 6236 BG	HVN 6236 WG	



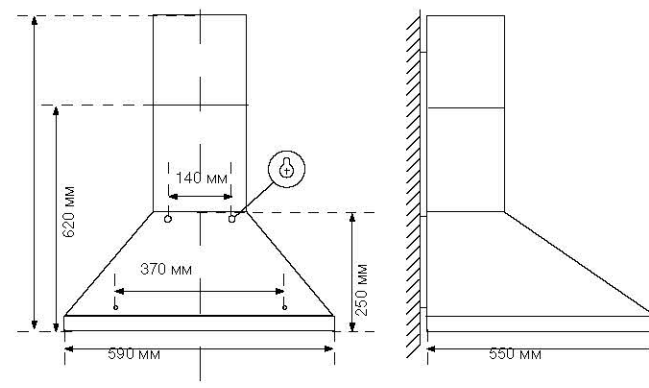
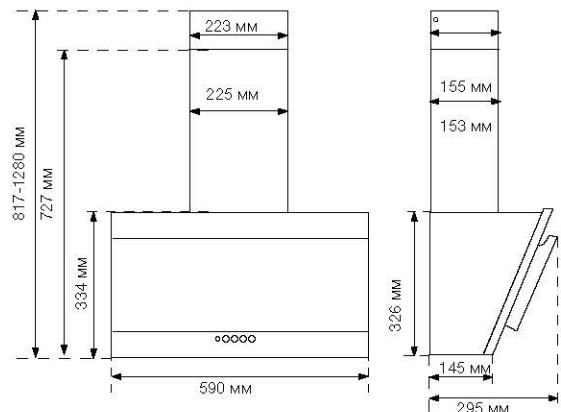
ВЫТЯЖКИ

HGH 6840 BG	HGH 6840 WG
-------------	-------------



ВСТРАИВАЕМЫЕ ПОСУДОМОЕЧНЫЕ МАШИНЫ 45 см

HBD 451	HBD 473
---------	---------

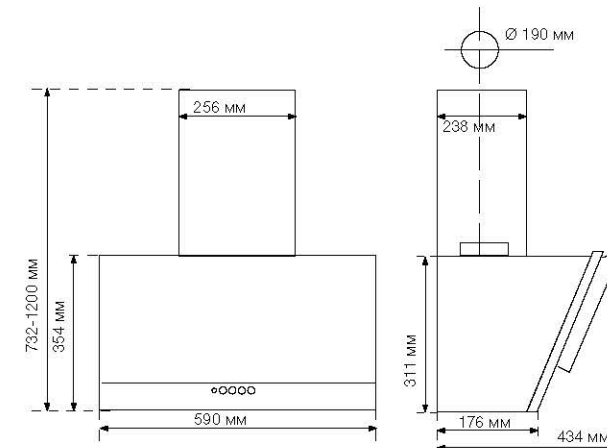


ВЫТЯЖКИ

HGH 6731 BG

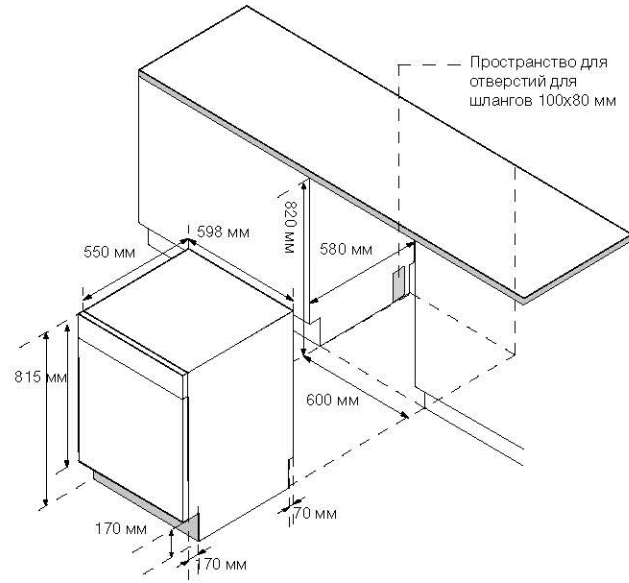
ВЫТЯЖКИ

HWN 6331 BE



ВЫТЯЖКИ

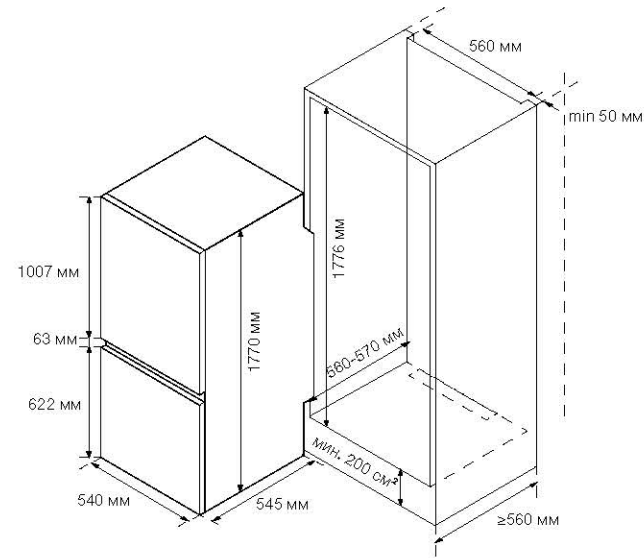
HGH 6744 BG	HGH 6744 WG
-------------	-------------



ВСТРАИВАЕМЫЕ ПОСУДОМОЕЧНЫЕ МАШИНЫ 60 см

HBD 650

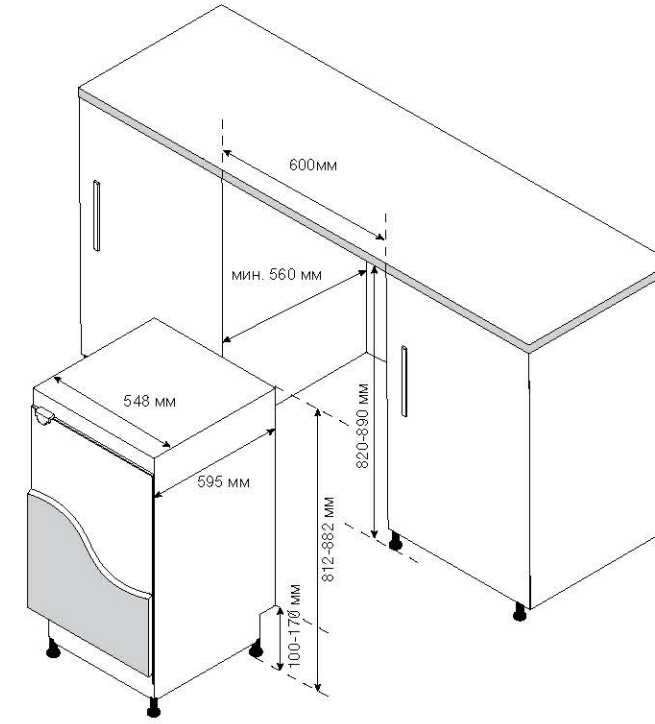
HBD 660



ВСТРАИВАЕМЫЕ ХОЛОДИЛЬНИКИ

CC4023F

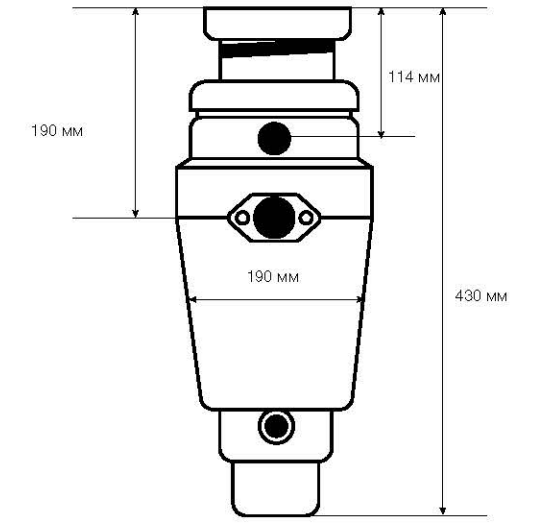
CC4033FV



ВСТРАИВАЕМЫЕ ХОЛОДИЛЬНИКИ

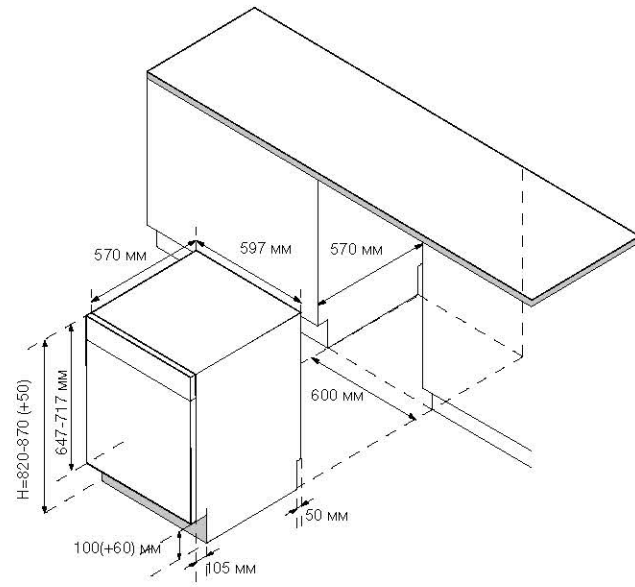
HBR 0812

HBF 0810



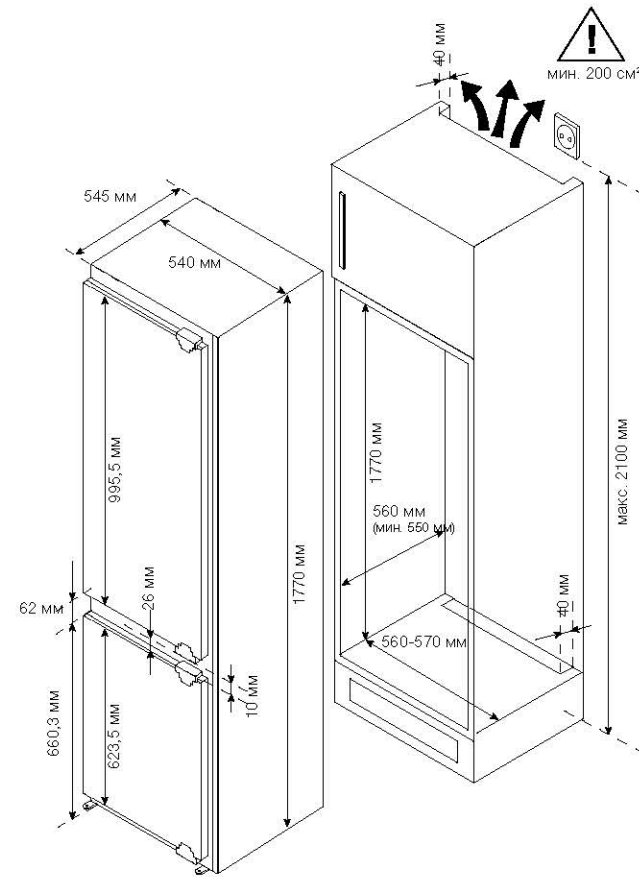
ИЗМЕЛЬЧИТЕЛИ

HFWD 12560



ВСТРАИВАЕМЫЕ ПОСУДОМОЕЧНЫЕ МАШИНЫ 60 см

HBD 672

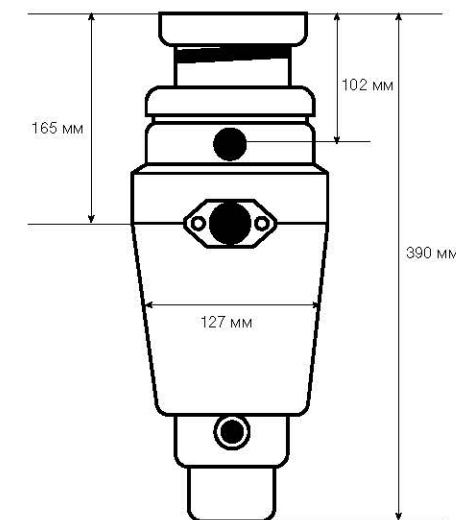


ВСТРАИВАЕМЫЕ ХОЛОДИЛЬНИКИ

HBR 1771

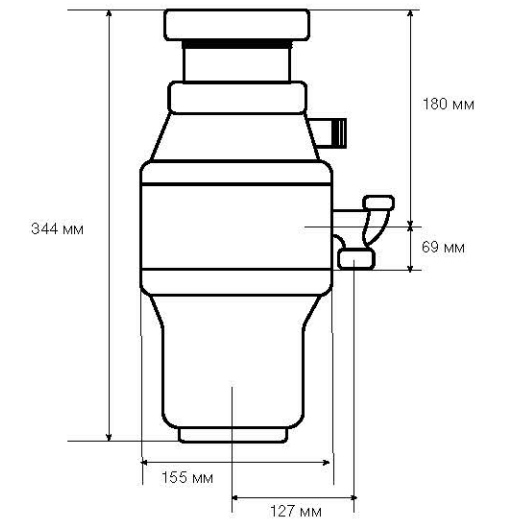
HBR 1782

HBR 1785



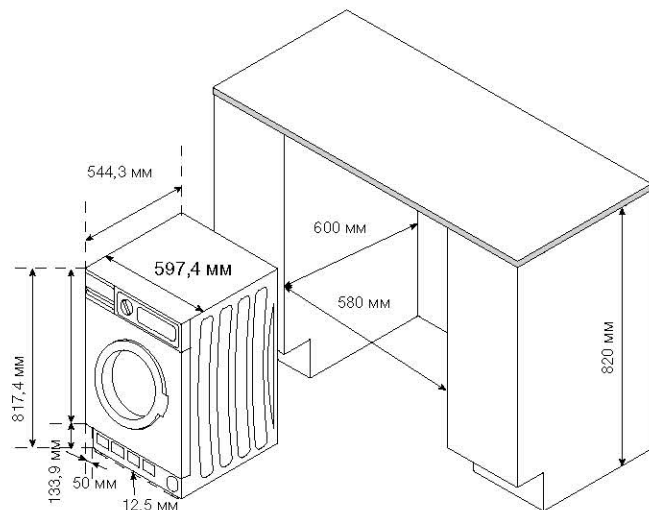
ИЗМЕЛЬЧИТЕЛИ

HFWD 10390



ИЗМЕЛЬЧИТЕЛИ

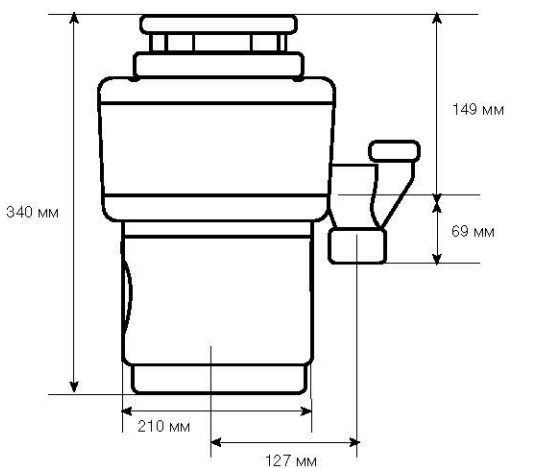
HFWD 10560



СТИРАЛЬНЫЕ МАШИНЫ

HWM 7121

HWM 7142



ИЗМЕЛЬЧИТЕЛИ

HFWD 15750



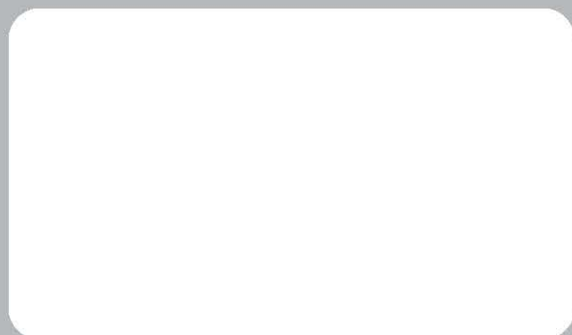
<https://hyundai-electronics.com.ru/support/help/>

ЭЛЕКТРОННАЯ
ВЕРСИЯ КАТАЛОГА



КАТАЛОГ 2023 - 2024

Встраиваемая техника
для кухни **HYUNDAI**



hyundai-electronics.com.ru