

HYUNDAI

РУКОВОДСТВО ПОЛЬЗОВАТЕЛЯ

АКУСТИЧЕСКАЯ СИСТЕМА
H-MC1220

Благодарим вас за покупку устройства HYUNDAI!

Перед началом использования данного устройства, пожалуйста, внимательно прочтите руководство пользователя для обеспечения правильной эксплуатации устройства и предотвращения его повреждения.

Конструктивные особенности устройства и содержание данной инструкции могут быть изменены в целях усовершенствования продукта, без предварительного уведомления.

Изготовитель и дистрибьюторы данной продукции не несут ответственности за повреждения корпуса устройства, а также за ущерб, причиненный вследствие неправильной или несоответствующей эксплуатации пользователем.

ПОДГОТОВКА К РАБОТЕ

- **ВАЖНО!** Не включайте устройство сразу, если Вы принесли его с улицы в холодное время года; в этом случае устройство необходимо выдержать перед включением при комнатной температуре примерно три часа.
- Проверьте комплектацию. Убедитесь в отсутствии видимых повреждений корпуса, которые могли возникнуть при транспортировке. Если устройство повреждено или не функционирует – обратитесь к продавцу.

ОСОБЕННОСТИ

Акустика с фазоинвертором
Bluetooth соединение для передачи аудиоданных
FM-радио
Аудиовход для подключения внешнего источника звука (3.5 мм)
Подсветка динамика
LED-дисплей
Встроенный литиевый аккумулятор ёмкостью 1800 мАч

ТЕХНИЧЕСКИЕ ХАРАКТЕРИСТИКИ

Тип подключения: беспроводной
Выходная пиковая мощность: 60 Вт
Режимы работы:
Режим Bluetooth
Режим FM-радио
Режим Аудиовход
Режим USB
Режим TF-карты

Интерфейсы подключения:
Bluetooth 5.0
FM-Радио (87,5 - 108МГц)
Аудиовход (3.5 мм)
Микрофонный вход (6.35 мм)
USB 2.0 (до 128 Гб)
TF-карта (до 128 Гб)
MicroUSB (для зарядки)
Время непрерывной работы: до 10 ч*

Поддержка TWS (True Wireless Stereo)
LED-дисплей**

Подсветка динамика
Материал: Пластик/металлическая сетка
Встроенный Li-аккумулятор (тип 18650): 7.4В, 1800 мАч
Напряжение зарядки: 5В, 1А
Размер устройства: 337 x 258 x 203 мм
Вес устройства: 3.2 кг
Вес комплекта: 3.3 кг

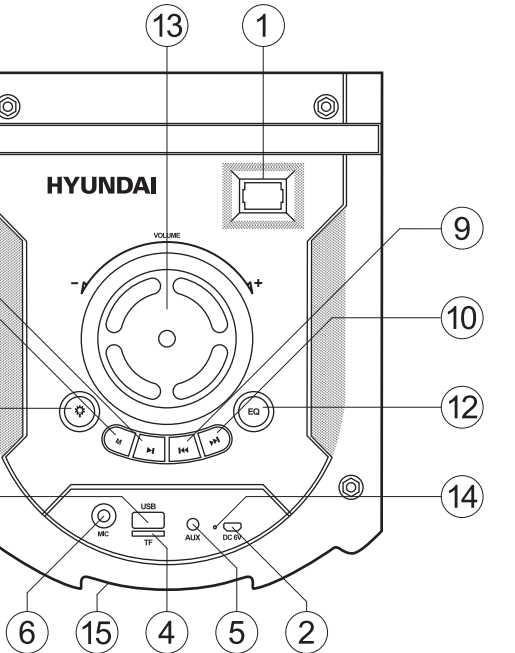
КОМПЛЕКТАЦИЯ

Акустическая система H-MC1220
MicroUSB кабель (для зарядки)
Аудиокабель
Пульт управления
Проводной микрофон
Руководство пользователя
Гарантийный талон

* Измерения проводились на средней громкости в режиме Bluetooth с выключенной подсветкой

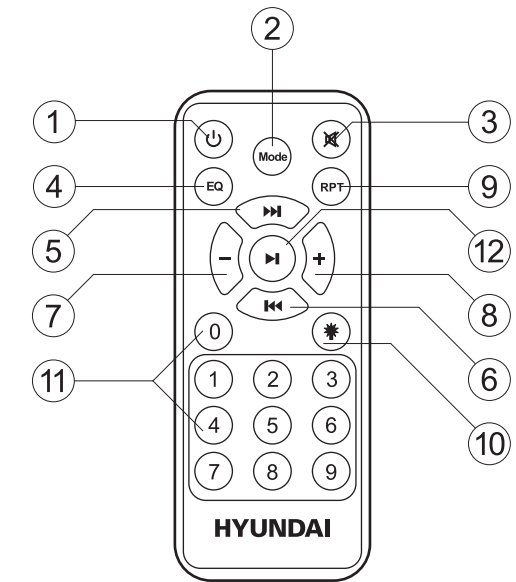
** Поддержка True Wireless Stereo доступна только при наличии двух устройств, соединенных друг с другом и имеющих одинаковые Bluetooth имена

ЭЛЕМЕНТЫ УПРАВЛЕНИЯ



1. Кнопка Включение / Выключение
2. MicroUSB-разъём для зарядки
3. USB-разъём для подключения USB-накопителя
4. Слот для TF-карты
5. Аудиовход (3.5 мм)
6. Микрофонный вход (6.35 мм)
7. Воспроизведение / Пауза / Сканирование радиостанций (в режиме FM-Радио) - кратковременное нажатие
8. Переключение режимов – кратковременное нажатие
9. Предыдущий аудиофайл / Предыдущая радиостанция – кратковременное нажатие
10. Следующий аудиофайл / Следующая радиостанция – кратковременное нажатие
11. Переключение режима подсветки
12. Режим эквалайзера (недоступен в режиме FM-радио)
13. Регулировка громкости
14. Индикатор зарядки
15. LED-дисплей

УПРАВЛЕНИЕ С ПУЛЬТА



1. Кнопка Включение / Выключение
2. Переключение режимов – кратковременное нажатие
3. Беззвучный режим
4. Режим эквалайзера (недоступен в режиме Радио)
5. Предыдущий аудиофайл / Предыдущая радиостанция – кратковременное нажатие
Перемотка назад / Настройка до предыдущей радиостанции – длительное нажатие
6. Следующий аудиофайл / Следующая радиостанция – кратковременное нажатие
Перемотка вперёд / Настройка до следующей радиостанции – длительное нажатие
7. Уменьшение громкости
8. Увеличение громкости
9. Последовательность воспроизведения аудиофайлов (All – воспроизведение всех дорожек подряд; Random – воспроизведение в случайном порядке; One – повторить одну дорожку; Fold - повторить все дорожки в папке)
10. Включение / Выключение подсветки – кратковременное нажатие
11. Цифры 0-9 - выбор аудиофайла (в режиме USB и TF-карты с установленного носителя) / Номер радиостанции (в режиме FM-радио требуется предварительное сканирование всех доступных радиостанций). Выбор аудиофайла/номера радиостанции произойдет автоматически после набора номера
12. Воспроизведение / Пауза - кратковременное нажатие
Поиск радиостанции - длительное нажатие

НАЧАЛО РАБОТЫ

Перед началом эксплуатации зарядите устройство. Для зарядки устройства необходим источник питания с выходным напряжением 5В и мощностью не менее 5В*1А (5 Вт). Для уменьшения времени заряда аккумулятора рекомендуется заряжать устройство в выключенном состоянии. Подключите USB-провод (из комплекта) к microUSB - разъёму устройства. Другой конец USB-провода подключите к источнику питания 5В 1А (5 Вт). При этом загорится индикатор заряда батареи красным светом. После того как батарея будет заряжена, индикатор погаснет.

ВКЛЮЧЕНИЕ УСТРОЙСТВА

Для включения устройства переведите кнопку (1) в положение ON или в режиме ожидания нажмите кнопку (1) на пульте. Если при этом к устройству не подключены внешние аудиоисточники (аудиокабель) или носители информации с поддерживаемыми аудиофайлами (USB-накопитель, TF-карта), устройство переключится в режим «BLUETOOTH».

HYUNDAI

ИЗГОТОВИТЕЛЬ:
Nippon Klick Systems Limited
Address: Quijano Chambers, P.O.Box 3159, Road Town, Tortola, British Virgin Islands
Made in China

Ниппон Клик Системс Лимитед
Адрес: Куйджано Чэмберс, а/я 3159, Роуд Таун, Тортولا, Британские Виргинские Острова
Сделано в Китае

Импортер и организация, уполномоченная на принятие претензий от потребителей:
ООО «Мерлион»
Московская обл., г. Красногорск, б-р Строителей, д.4

Изготовитель оставляет за собой право изменения комплектации, технических характеристик и внешнего вида товара.

Месяц и год изготовления данного устройства Вы можете найти на упаковке продукции.

Срок гарантии: 1 год*
Срок службы: 1 год

*в соответствии с гарантийными условиями

По лицензии Hyundai Corporation Holdings, Korea
Licensed by Hyundai Corporation Holdings, Korea

EAC
V1.2022

ПЕРЕКЛЮЧЕНИЕ РЕЖИМОВ

Устройство имеет пять режимов работы:

- РЕЖИМ BLUETOOTH
- РЕЖИМ FM-РАДИО
- РЕЖИМ АУДИОВХОД
- РЕЖИМ USB
- РЕЖИМ TF-КАРТА

Переключение режимов осуществляется кратковременным нажатием кнопки (8) на устройстве или кнопки (2) на пульте. Режим «USB» и Режим «TF-карта» доступны только при установленном соответствующем носителе.

РЕЖИМ BLUETOOTH

1. Включите питание устройства (переведите кнопку (1) в положение ON или в режиме ожидания нажмите кнопку (1) на пульте).
2. Активируйте Bluetooth на своём смартфоне, планшете, плеере.
3. В списке доступных устройств найдите «H-MC1220» и подключитесь к нему.
4. При удачном подключении устройство подаст звуковой сигнал.
5. Начните воспроизведение на источнике звука (смартфоне, планшете, плеере) или используйте кратковременное нажатие кнопки «Воспроизведение/Пауза» (7) на устройстве или кратковременное нажатие кнопки «Воспроизведение/Пауза» (12) на пульте.
6. Для переключения аудиофайлов назад или вперед используйте

кратковременное нажатие кнопки «Предыдущий аудиофайл» (9) и «Следующий аудиофайл» (10) на устройстве или кратковременное нажатие кнопки «Предыдущий аудиофайл» (5) и «Следующий аудиофайл» (6) на пульте соответственно.

7. Для остановки или продолжения воспроизведения используйте кратковременное нажатие кнопки «Воспроизведение/Пауза» (7) на устройстве или кратковременное нажатие кнопки «Воспроизведение/Пауза» (12) на пульте.
8. Для регулировки громкости используйте регулятор громкости на устройстве, поворот влево – уменьшение громкости, поворот вправо – увеличение громкости или используйте кратковременное нажатие кнопки «Увеличение громкости» (8) и «Уменьшение громкости» (7) на пульте или воспользуйтесь регулятором громкости на источнике звука (смартфоне, планшете, плеере).
9. Для переключения устройства в другой режим используйте кратковременное нажатие кнопки «Переключение режимов» (8) на устройстве или кнопки «Переключение режимов» (2) на пульте.

РЕЖИМ FM-РАДИО

1. Включите питание устройства (переведите кнопку (1) в положение ON или в режиме ожидания нажмите кнопку (1) на пульте).
2. Подключите аудиокабель к разъёму (5) для получения лучшего FM-сигнала.
3. Кнопкой «Переключение режимов» (8) на устройстве или кнопкой «Переключение режимов» (2) на пульте выберите режим «FM-Радио».

4. Для переключения между сохраненными радиостанциями используйте кратковременное нажатие кнопки «Предыдущая радиостанция» (9) и «Следующая радиостанция» (10) на устройстве или кратковременное нажатие кнопки «Предыдущая радиостанция» (5) и «Следующая радиостанция» (6) на пульте соответственно.

5. Для автоматической настройки радио произведите кратковременное нажатие кнопки «Воспроизведение/Пауза» (7) на устройстве или длительное нажатие кнопки «Воспроизведение/Пауза» (12) на пульте. При этом устройство произведёт сканирование частотного диапазона с автоматическим сохранением доступных в эфире радиостанций.

6. Для регулировки громкости используйте регулятор громкости на устройстве, поворот влево – уменьшение громкости, поворот вправо – увеличение громкости или используйте кратковременное нажатие кнопки «Увеличение громкости» (8) и «Уменьшение громкости» (7) на пульте.
7. Для переключения устройства в другой режим используйте кратковременное нажатие кнопки «Переключение режимов» (8) на устройстве или кнопки «Переключение режимов» (2) на пульте.

РЕЖИМ АУДИОВХОД

Устройство H-MC1220 позволяет подключить другие аудиоустройства, имеющие аудиовыход.

1. Включите питание устройства (переведите кнопку (1) в положение ON или в режиме ожидания нажмите кнопку (1) на пульте).

2. Подключите аудиокабель к аудиовыходу другого устройства (плееру, смартфону, планшету и т.п.).
3. Другой конец аудиокабеля подключите к разъёму (5).
4. Устройство автоматически перейдет в режим «АУДИОВХОД».
5. На источнике аудиосигнала (смартфоне, планшете, плеере) включите воспроизведение.
6. Для регулировки громкости используйте регулятор громкости на устройстве, поворот влево – уменьшение громкости, поворот вправо – увеличение громкости или используйте кратковременное нажатие кнопки «Увеличение громкости» (8) и «Уменьшение громкости» (7) на пульте или воспользуйтесь регулятором громкости на источнике звука (смартфоне, планшете, плеере).
7. Для переключения устройства в другой режим используйте кратковременное нажатие кнопки «Переключение режимов» (8) на устройстве или кнопки «Переключение режимов» (2) на пульте.

РЕЖИМ USB

1. Включите питание устройства (переведите кнопку (1) в положение ON или в режиме ожидания нажмите кнопку (1) на пульте).
2. Вставьте USB-накопитель с поддерживаемыми аудиофайлами в разъём (3).
3. Устройство автоматически определит установленный носитель, автоматически переключит режим и начнёт воспроизведение файлов.
4. Для переключения аудиофайлов назад или вперед используйте кратковременное нажатие кнопки «Предыдущий аудиофайл» (9) и

- «Следующий аудиофайл» (10) на устройстве или кратковременное нажатие кнопки «Предыдущий аудиофайл» (5) и «Следующий аудиофайл» (6) на пульте соответственно.
5. Для остановки или продолжения воспроизведения используйте кратковременное нажатие кнопки «Воспроизведение/Пауза» (7) на устройстве или кратковременное нажатие кнопки «Воспроизведение/Пауза» (12) на пульте.
6. Для регулировки громкости используйте регулятор громкости на устройстве, поворот влево – уменьшение громкости, поворот вправо – увеличение громкости или используйте кратковременное нажатие кнопки «Увеличение громкости» (8) и «Уменьшение громкости» (7) на пульте.
7. Для переключения устройства в другой режим используйте кратковременное нажатие кнопки (8) «Переключение режимов» на устройстве или кнопки «Переключение режимов» (2) на пульте.

РЕЖИМ TF-КАРТА

1. Включите питание устройства (переведите кнопку (1) в положение ON или в режиме ожидания нажмите кнопку (1) на пульте).
2. Вставьте TF-карту с поддерживаемыми аудиофайлами в разъём (4).
3. Устройство автоматически определит установленный носитель, автоматически переключит режим и начнёт воспроизведение файлов.
4. Для переключения аудиофайлов назад или вперед используйте кратковременное нажатие кнопки «Предыдущий аудиофайл» (9) и

- «Следующий аудиофайл» (10) на устройстве или кратковременное нажатие кнопки «Предыдущий аудиофайл» (5) и «Следующий аудиофайл» (6) на пульте соответственно.
5. Для остановки или продолжения воспроизведения используйте кратковременное нажатие кнопки «Воспроизведение/Пауза» (7) на устройстве или кратковременное нажатие кнопки «Воспроизведение/Пауза» (12) на пульте.
6. Для регулировки громкости используйте регулятор громкости на устройстве, поворот влево – уменьшение громкости, поворот вправо – увеличение громкости или используйте кратковременное нажатие кнопки «Увеличение громкости» (8) и «Уменьшение громкости» (7) на пульте.
7. Для переключения устройства в другой режим используйте кратковременное нажатие кнопки (8) «Переключение режимов» на устройстве или кнопки «Переключение режимов» (2) на пульте.

ПОДКЛЮЧЕНИЕ К TWS (True Wireless Stereo)

1. Перед включением функции TWS убедитесь, что оба устройства имеют одинаковые Bluetooth имена.
2. После включения дождитесь включения режима Bluetooth на обоих устройствах (при условии отключенного аудиовхода и отсутствии вставленных USB-накопителя или TF-карты), при этом оба устройства не должны быть соединены с другими устройствами.
3. Для подключения к TWS используйте длительное нажатие кнопки (8) на устройстве. После успешного соединения оба устройства подадут звуковой сигнал.

4. Подключите одно из устройств к вашему BT-устройству (смартфон, планшет, плеер).

Внимание! При подключении вашего устройства через аудиокабель, устройство начнет воспроизводить звук в режиме «АУДИОВХОД» через TWS-соединение.

ОТКЛЮЧЕНИЕ ОТ TWS (True Wireless Stereo)

При наличии двух устройств H-MC1220, которые были объединены в TWS-соединение, для отключения от TWS используйте длительное нажатие кнопки (8) на одном из устройств.

НАЗНАЧЕНИЕ

Данное устройство предназначено для воспроизведения звука.

ПРАВИЛА И УСЛОВИЯ МОНТАЖА

Данное устройство не требует какого-либо монтажа или постоянной фиксации.

МЕРЫ ПРЕДОСТОРОЖНОСТИ

1. Оберегайте устройство от повышенной влажности, пыли и воздействия высоких температур.
2. Не используйте для протирки бензин, спирты или другие

растворители, т. к. они могут повредить поверхность. Для чистки используйте мягкую сухую ткань.

3. Не допускайте механического воздействия на устройство.
4. Не вскрывайте устройство и не производите ремонт самостоятельно.

РЕШЕНИЕ ВОЗМОЖНЫХ ПРОБЛЕМ

Проблема: Отсутствует питание.
Решение: Зарядите устройство.

Проблема: Нет звука.
Решение:

- Настройте уровень громкости на подключенном устройстве.
 - Убедитесь, что Bluetooth-устройство находится в рабочем диапазоне.
- Проблема:** Устройство не реагирует.
Решение: Перезапустите устройство.

Проблема: После подключения устройства с технологией Bluetooth ухудшилось качество звучания.
Решение: Прием сигналов Bluetooth низкого качества. Переместите устройство ближе к системе или уберите все препятствия между ними.

УСЛОВИЯ УТИЛИЗАЦИИ

Для утилизации устройства, пожалуйста, обратитесь в авторизованный сервисный центр.

Проблема: Не удается подключиться к устройству.
Решение:

- На устройстве не включена функция Bluetooth. Инструкцию по активации функции смотрите в руководстве пользователя.
- Другое Bluetooth-устройство уже подключено к системе. Отключите устройство и повторите попытку.

УСЛОВИЯ ХРАНЕНИЯ

Устройство требуется хранить при температуре от 5 до 40 градусов °C при относительной влажности не более 85%, избегать попадания прямых солнечных лучей.

УСЛОВИЯ ТРАНСПОРТИРОВКИ

Устройство рекомендуется транспортировать в оригинальной упаковке.

РЕАЛИЗАЦИЯ УСТРОЙСТВА

Устройство предназначено для реализации через розничные торговые сети и не требует специальных условий.

УСЛОВИЯ УТИЛИЗАЦИИ

Для утилизации устройства, пожалуйста, обратитесь в авторизованный сервисный центр.